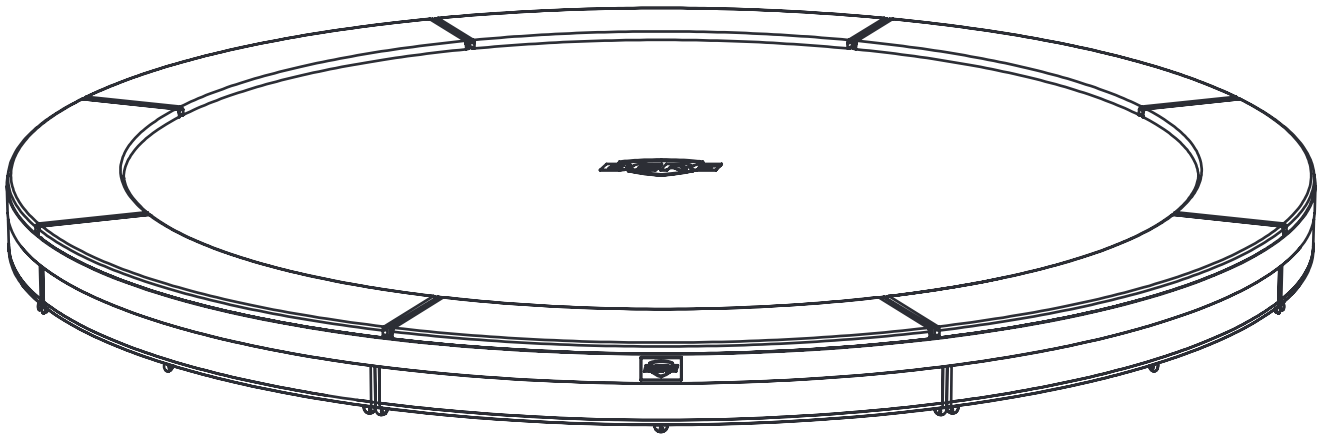
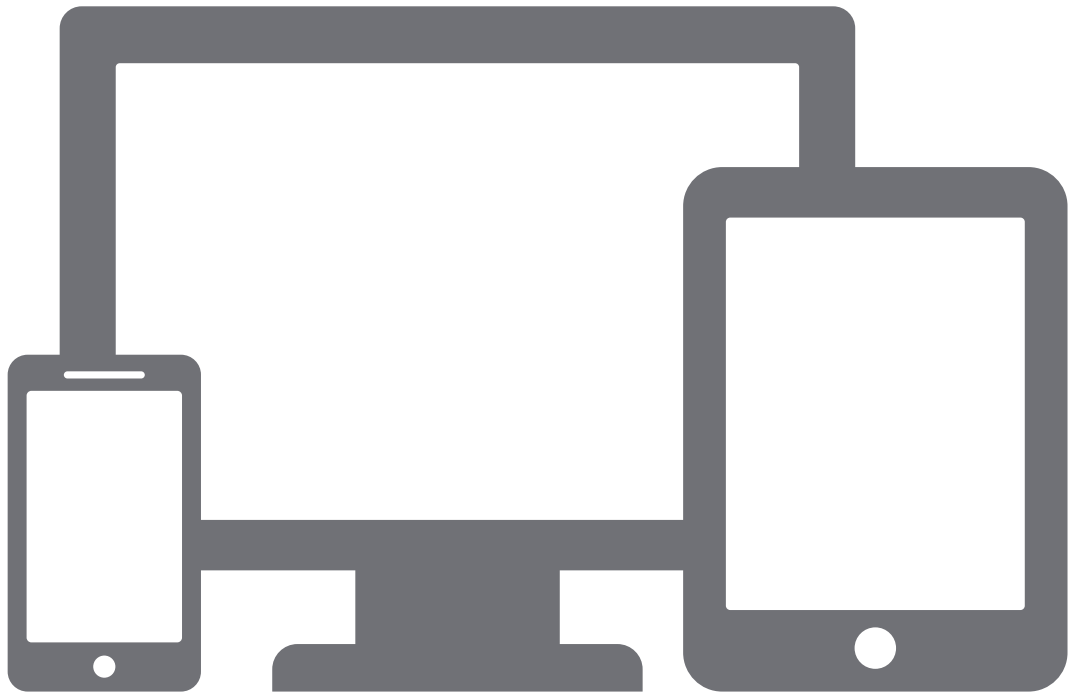




***BERG Favorit
InGround 380 & 430***

User manual
Gebruikshandleiding
Gebrauchsanweisung
Mode d'emploi
Brugermanual
Instruktionsbok

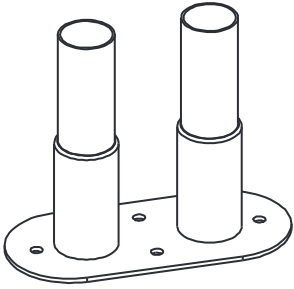




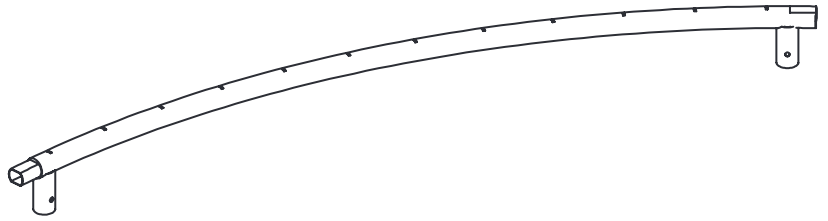
Go to the BERG toys channel on



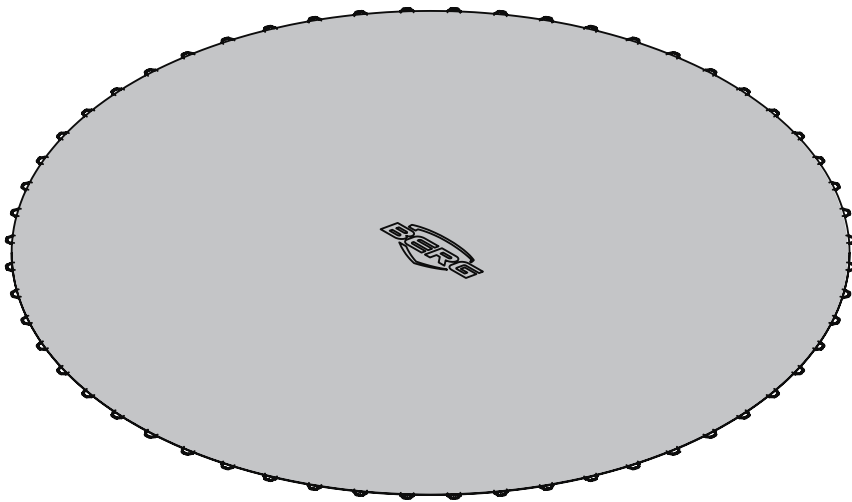
for installation instruction video's
www.youtube.com/bergtoys



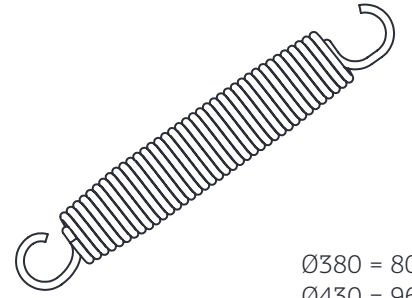
1 8x



2 8x

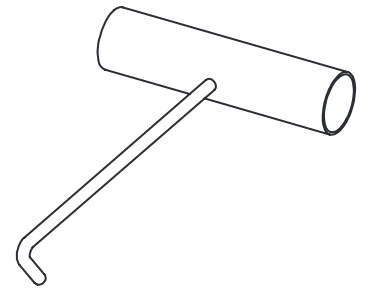


3 1x

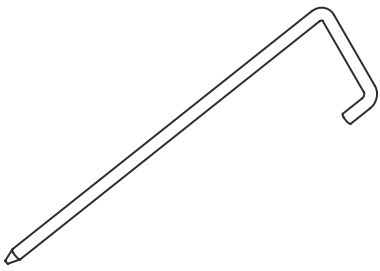


Ø380 = 80x
Ø430 = 96x

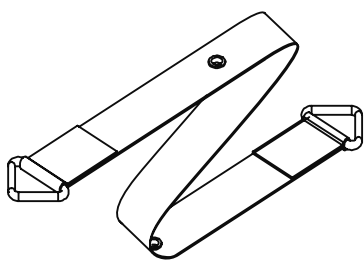
4



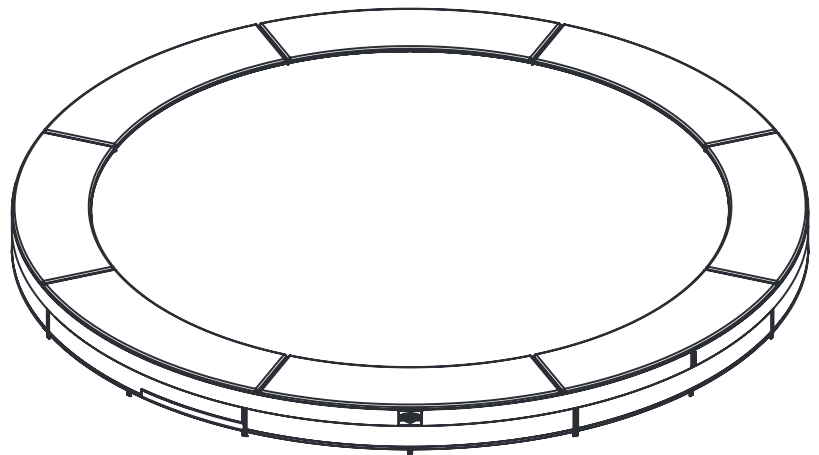
5 1x



6 32x

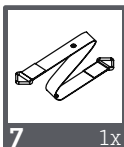
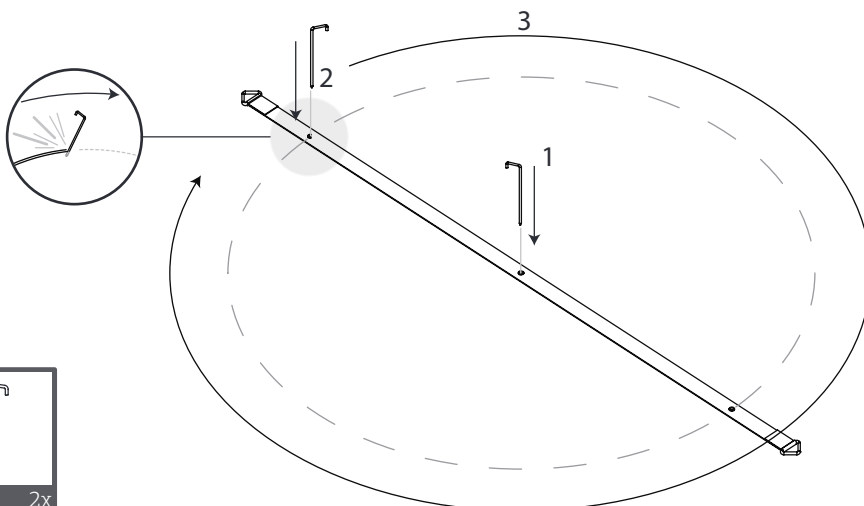
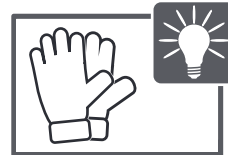


7 1x

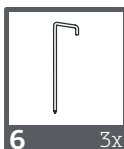
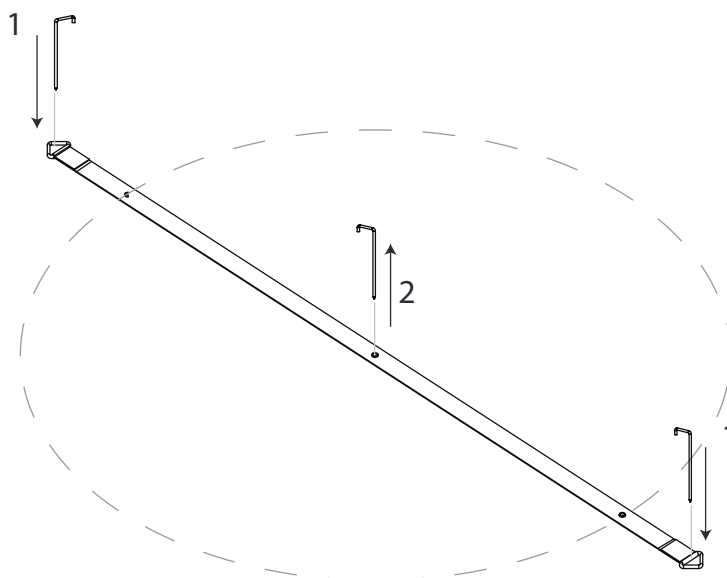


8 1x

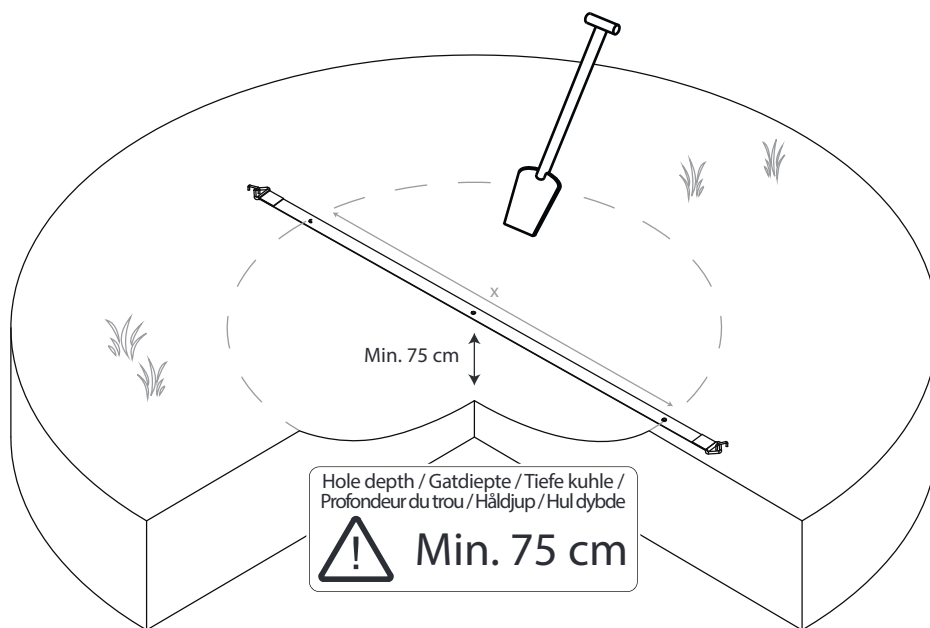
1



2

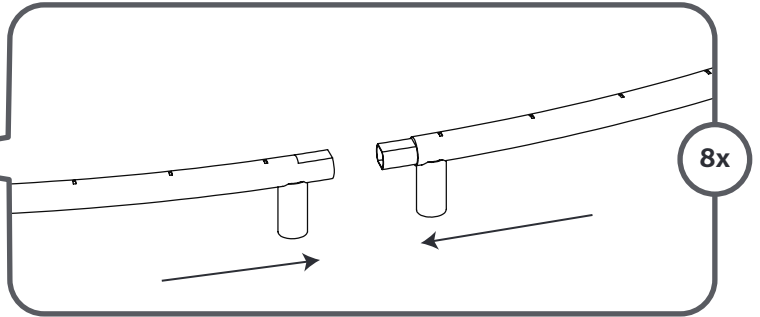
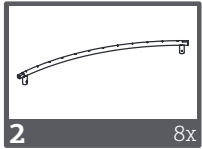
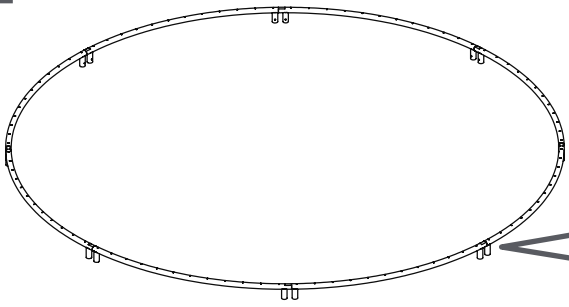


3

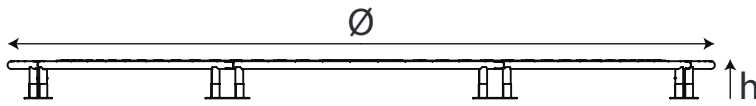


	X
Ø 380	3,4 m
Ø 430	3,9 m

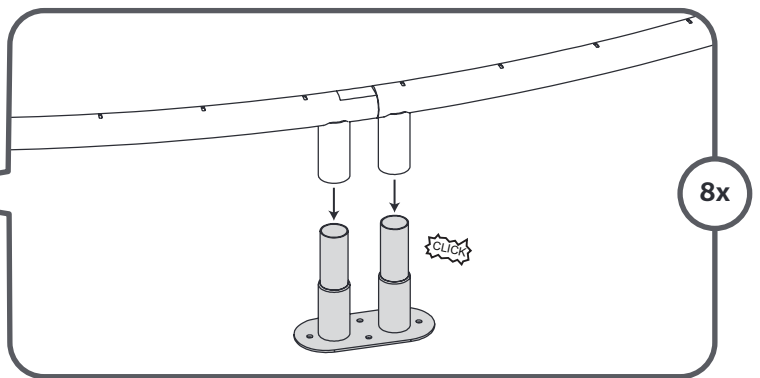
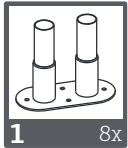
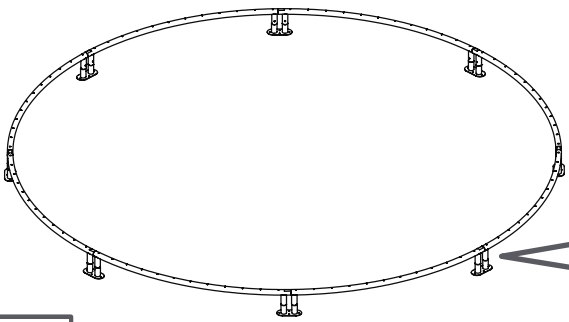
4



5



	Ø	h
	Ø 380	3,8 m
	Ø 430	4,3 m



6

