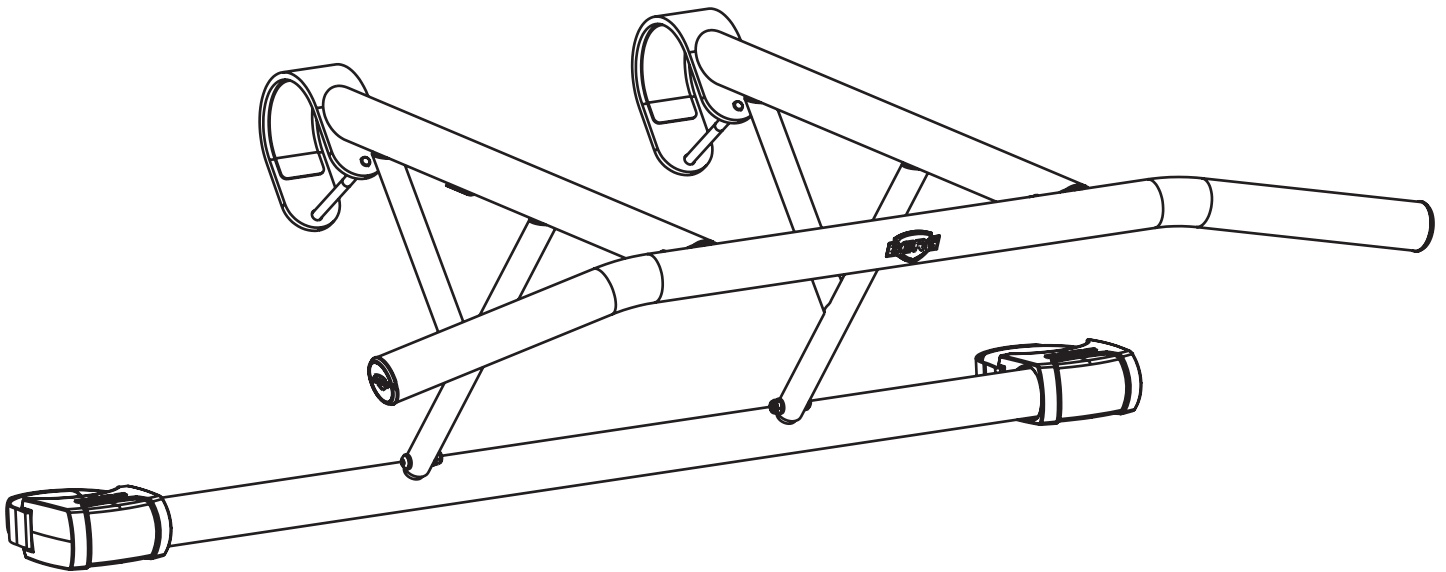




## **BERG PLAYBASE** **Pull-Up bar**

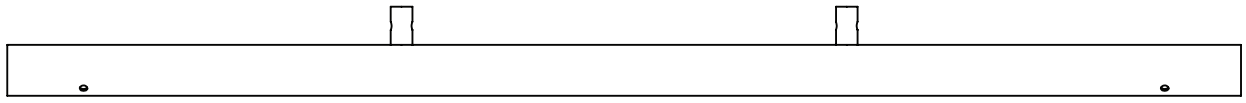
User manual  
Gebruikshandleiding  
Benutzerhandbuch  
Manuel d'utilisation  
Manual de usuario  
Manuale utente  
Brugervejledning  
Användarmanual  
Bruksanvisning  
Käyttöopas



<b>EN</b>	Outdoor training equipment for home use	<b>NL</b>	Outdoor trainingsapparatuur voor thuisgebruik
<b>DE</b>	Outdoor-Trainingsgeräte für den Heimgebrauch	<b>FR</b>	Équipement d'entraînement en plein air à usage domestique
<b>ES</b>	Equipo de entrenamiento al aire libre para uso doméstico.	<b>IT</b>	Attrezzatura per l'allenamento all'aperto per uso domestico
<b>DK</b>	Udendørs træningsudstyr til hjemmebrug	<b>SV</b>	Utomhusträningsutrustning för hemmabruk
<b>NO</b>	Utendørs treningsutstyr for hjemmebruk	<b>FI</b>	Ulkoiluvälineet kotikäyttöön

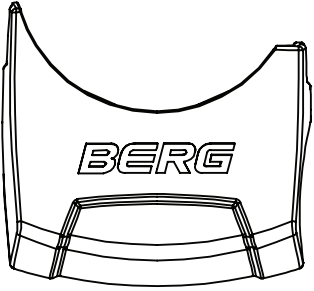


20.23.02.00



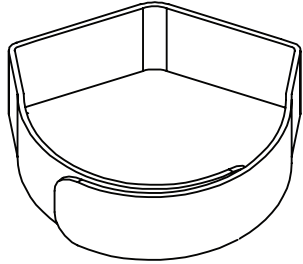
1

1x



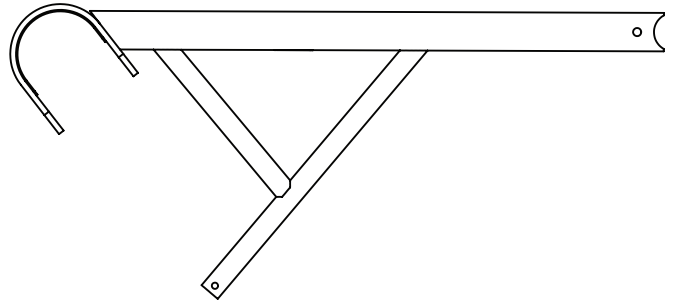
2

2x



3

2x



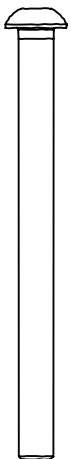
4

2x



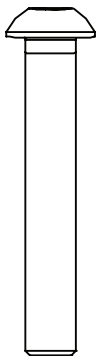
5

1x



6

2x



7

2x



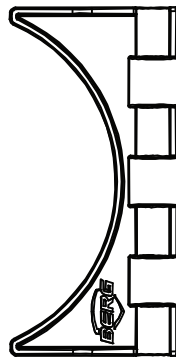
8

2x



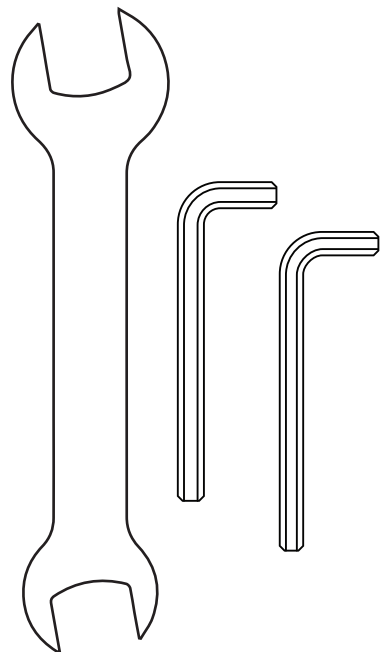
9

2x



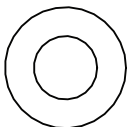
10

2x



11

6x



12

4x



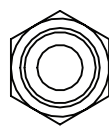
13

2x



14

2x

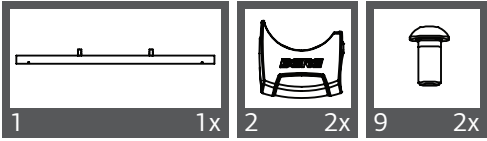
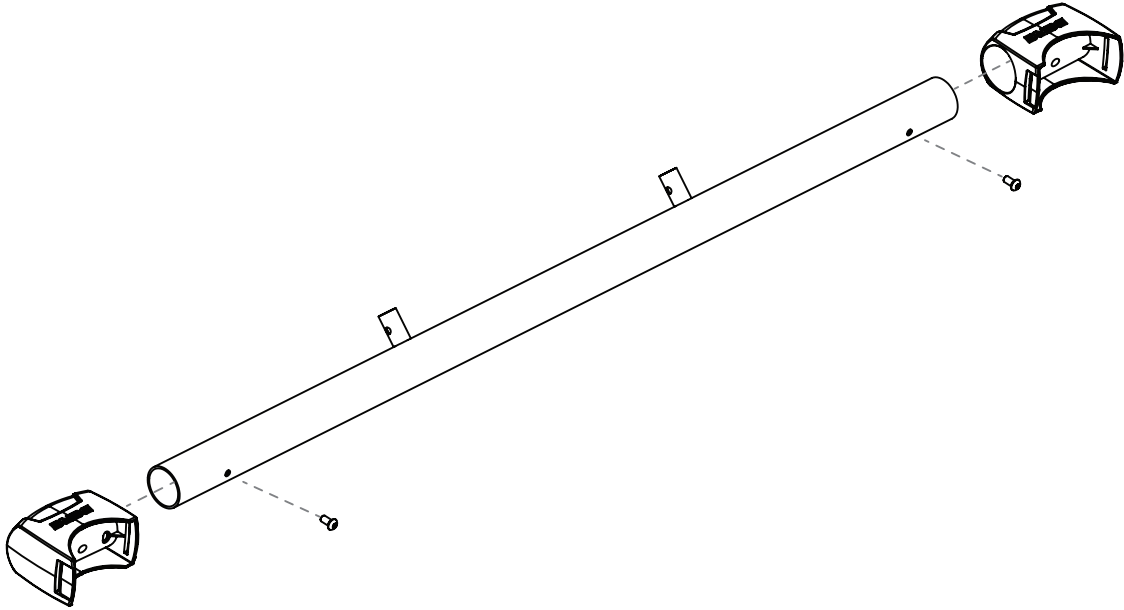


15

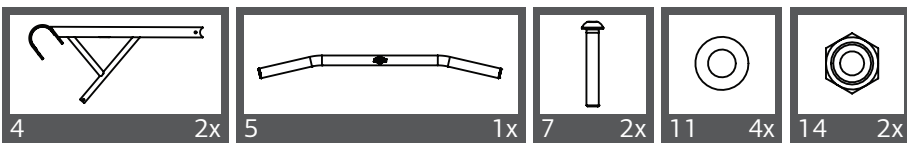
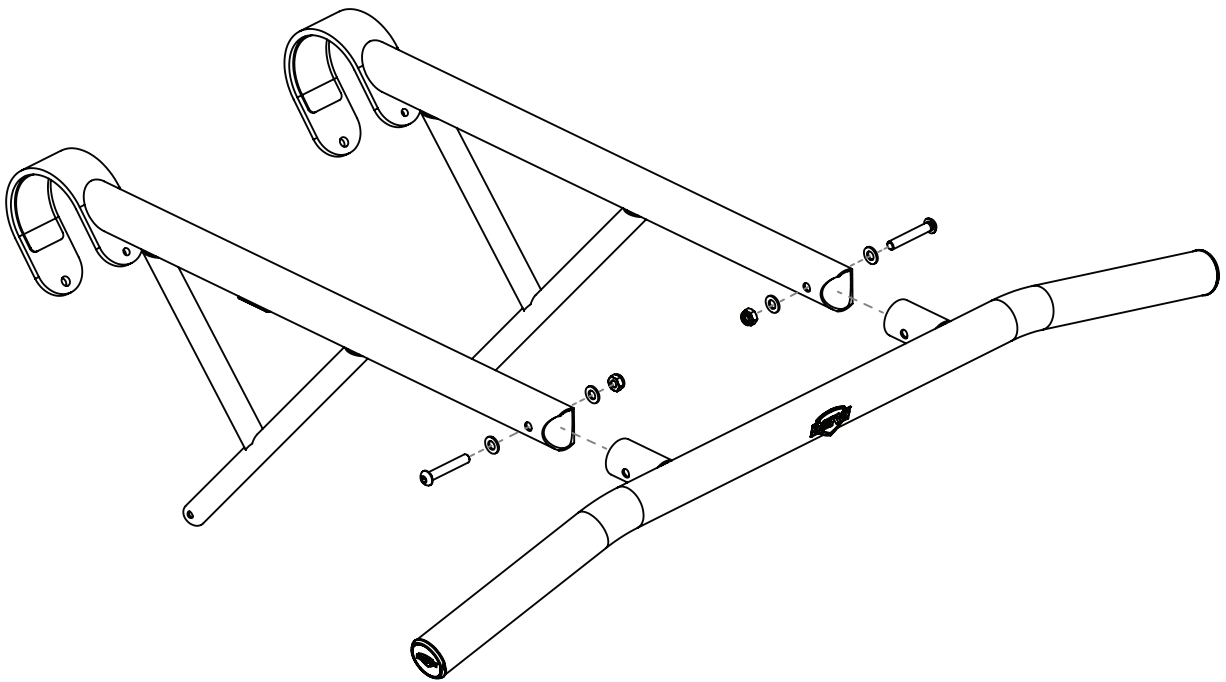
2x



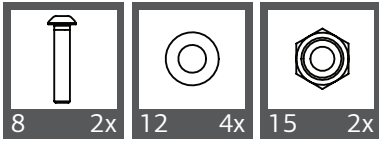
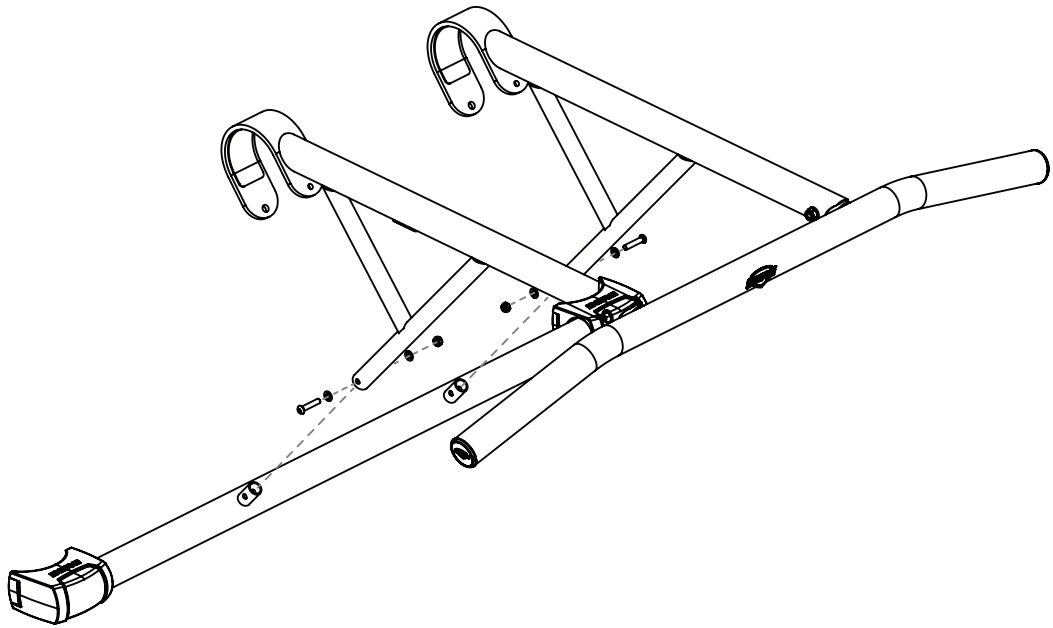
1



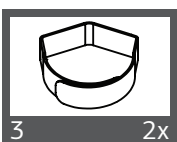
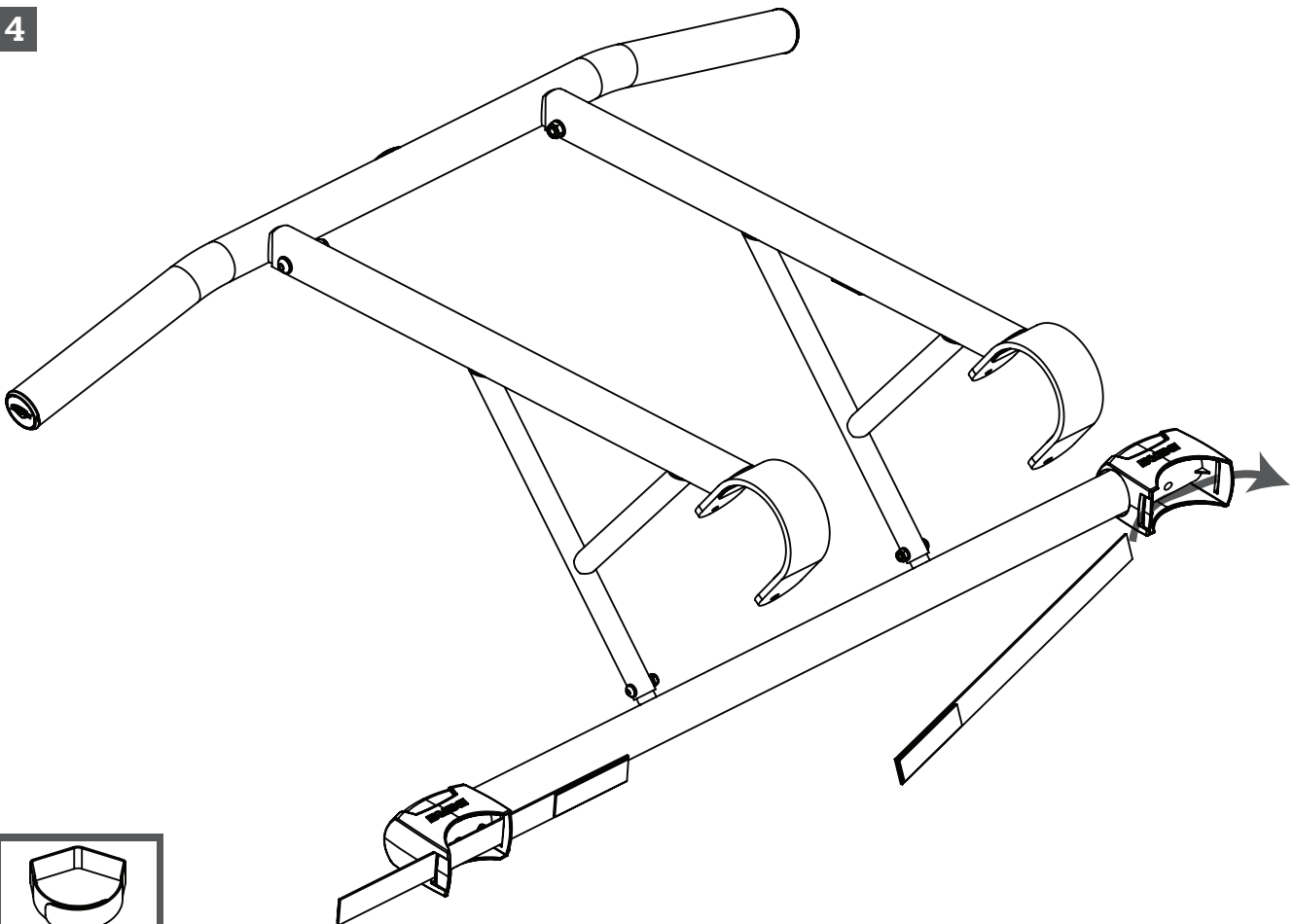
2



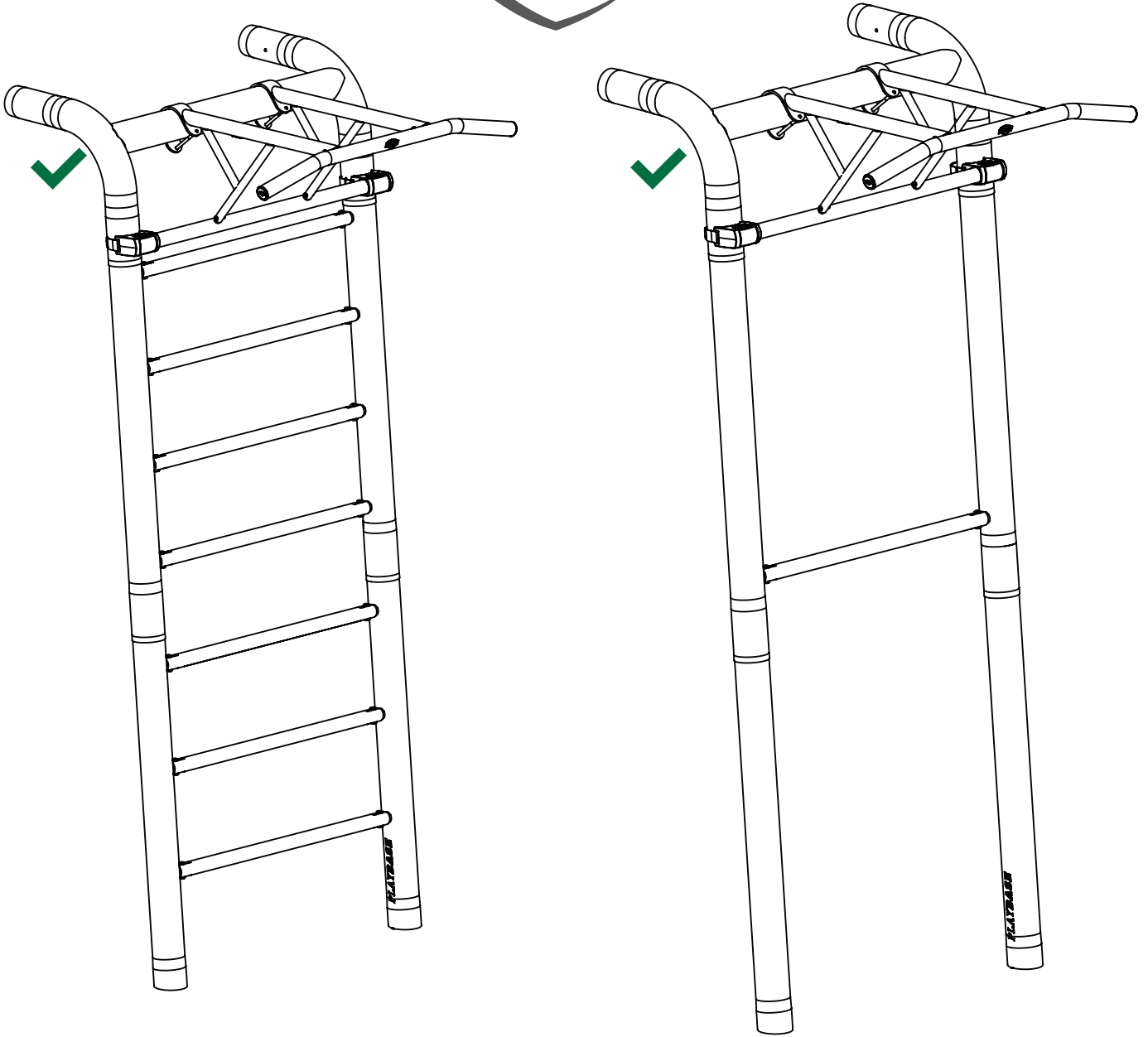
3



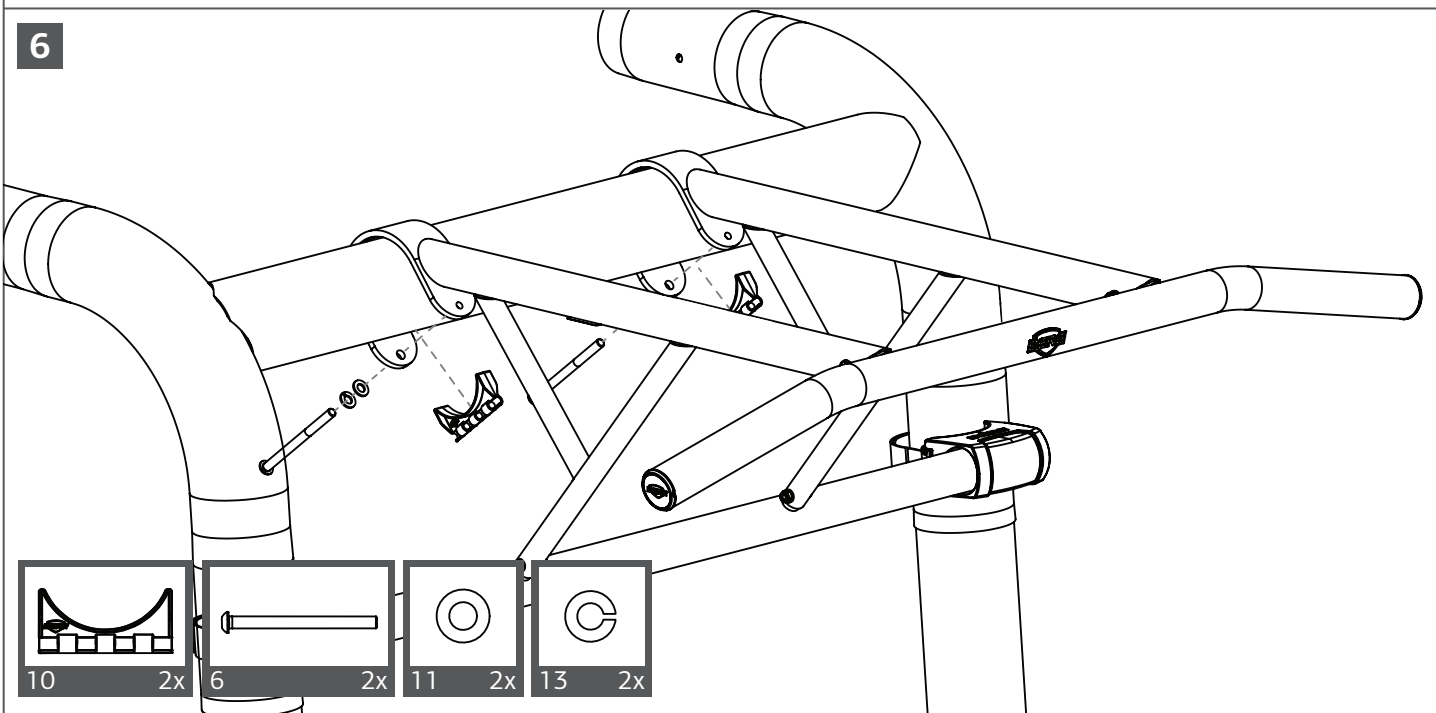
4



5

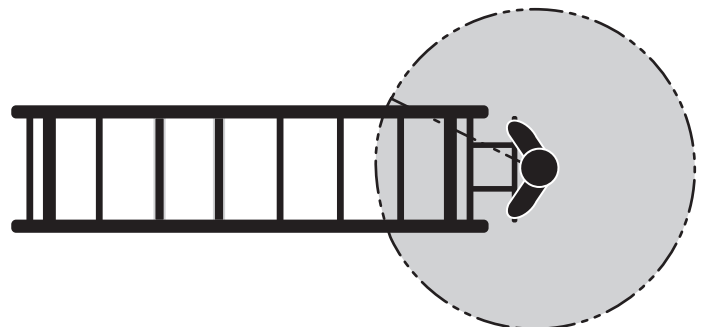
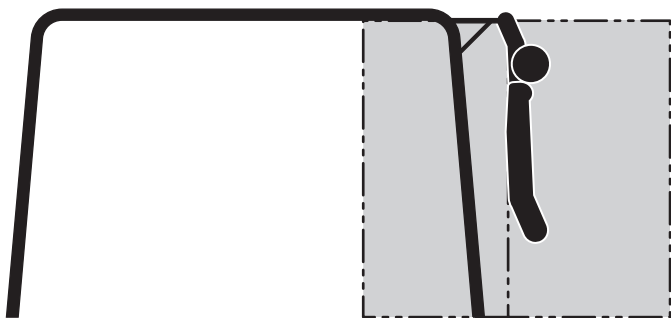
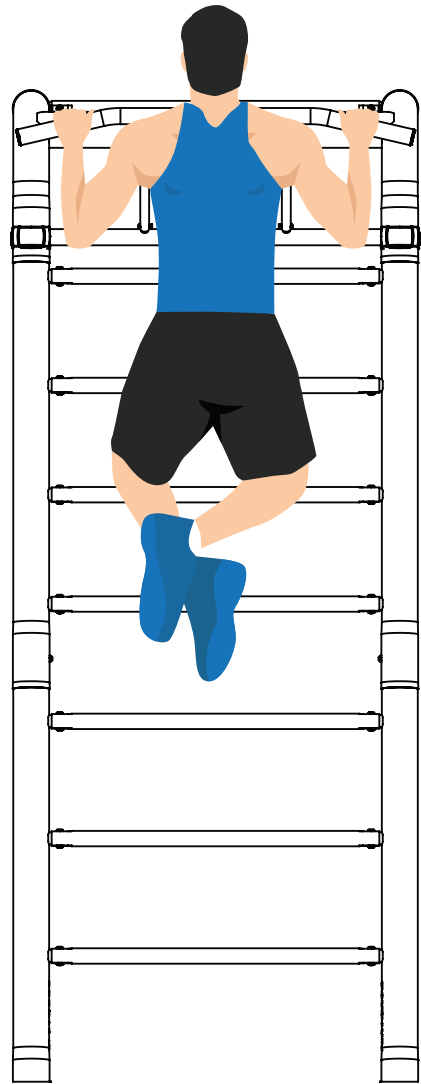
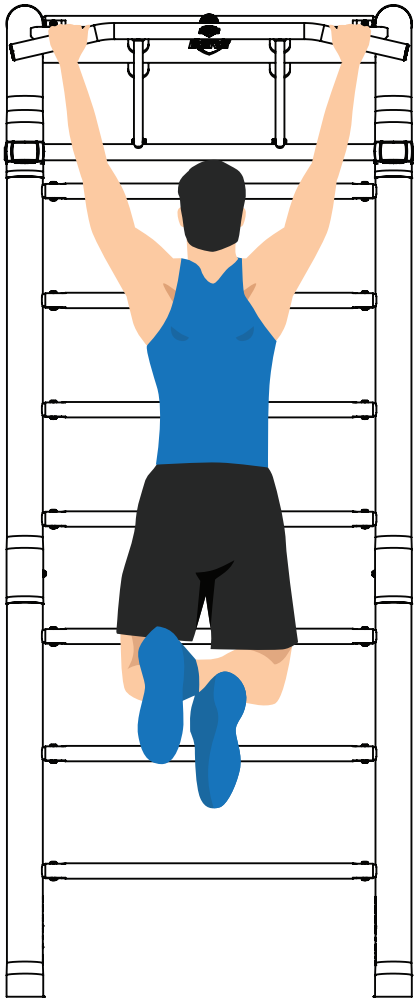


6





Pull-Up



## 1. Warnings

This accessory is only suitable for assembly on the PlayBase Frame. Always read the PlayBase frame manual in combination with this manual.

- Read instructions prior to first use and keep for future reference!
- The maximum user weight is: 100 kg.
- Not suitable for children under 14 years.
- Falling hazard - frame height of 245 cm.
- Only for domestic use.
- The minimum free space for the user should be 100 cm as indicated on page 6.
- For general safety instructions of this accessory in combination with the PlayBase frame see section 2. Safety instruction of the PlayBase frame manual.
- We advise the removal and storage of this product during rain and the winter because the material will wear rapidly and fungus can appear inside the product.

## 2. Inspection and maintenance

To ensure the safety of the users of the product, the product has to be subjected to the safety inspections and maintenance instructions mentioned below. If not carried out regularly the product could become a hazard.

	Before each use	Monthly	Beginning of each season
Frame, nuts and bolts	Check for visible damage	Check if the connections are tight and tighten them if needed	Inspect the connections thoroughly
Pull-Up bar	Check condition	Check for wear and tear and replace if needed	Check for wear and tear and replace if needed

- Check attachments for evidence of deterioration.
- Missing or worn components must be replaced or repaired immediately.
- Check all the coverings for bolts and sharp edges and replace when required.
- Replace defective parts in accordance with the manufacturers' instructions.
- Any worn or replaced parts must be disposed according local guidelines. Pay attention to the environment.
- There must be no objects / sharp objects on the floor underneath the unit and in the movement area.
- Check all nuts and bolts for tightness and tighten when needed.

## 3. Warranty

Inappropriate use or faulty application of the product is explicitly forbidden and absolves the manufacturer of all liability. Modifications made by the customer to the original product (for example the adding of an accessory) shall be carried out according the instructions of the manufacturer.

The owner of this BERG product has the following warranty on this product:

- The product has a warranty of 2 years from the date of purchase.
- Parts that are liable to wear and tear (such as ropes), the influences of weather (such as rust and discolouration) and the foam inside are excluded from warranty.
- Check [www.bergtoys.com](http://www.bergtoys.com) for extensive warranty regulations.



## 1. Waarschuwingen

Dit accessoire is alleen geschikt voor montage op het PlayBase Frame. Lees altijd de PlayBase frame handleiding in combinatie met deze handleiding.

- Lees de instructies voor het eerste gebruik en bewaar ze voor toekomstig gebruik!
- Het maximale gebruikersgewicht is: 100 kg.
- Niet geschikt voor kinderen jonger dan 14 jaar.
- Valgevaar - framehoogte is 245 cm.
- Alleen voor thuisgebruik.
- De minimale vrije ruimte voor de gebruiker moet 100 cm zijn, zoals aangegeven op pagina 6.
- Voor algemene veiligheidsinstructies van dit accessoire in combinatie met het PlayBase frame zie hoofdstuk 2. Veiligheidsinstructies van de PlayBase frame handleiding.
- We raden aan het product weg te halen en op te bergen tijdens regen en in de winter, aangezien het materiaal snel zal slijten en er schimmel kan ontstaan aan de binnenkant van het product.

## 2. Inspectie en onderhoud

Om de veiligheid te garanderen voor de gebruikers van het product, dient het product te worden onderworpen aan de hieronder genoemde veiligheidsinspecties en onderhoudsinstructies. Als deze niet regelmatig worden uitgevoerd, dan kan het product een gevaar gaan vormen.

	Voor elk gebruik	Maandelijks	Aan het begin van elk seizoen
Frame, moeren en bouten	Controleer op zichtbare schade	Controleer of de verbindingen goed vastzitten en draai strakker indien nodig	Controleer de frameverbindingen zorgvuldig
Optrekstang	Controleer staat	Controleer op slijtage en vervang indien nodig	Controleer op slijtage en vervang indien nodig

- Controleer de bevestigingen op tekenen van slijtage.
- Ontbrekende of versleten onderdelen moeten onmiddellijk worden vervangen of gerepareerd.
- Controleer alle afdekkingen van bouten op scherpe randen en vervang indien nodig.
- Vervang de defecte onderdelen volgens de instructies van de fabrikant.
- Versleten of vervangen onderdelen dienen afgevoerd te worden volgens de lokale richtlijnen. Houd rekening met het milieu.
- Er mogen zich geen voorwerpen / scherpe voorwerpen op de vloer onder het toestel en in de bewegingsruimte bevinden.
- Controleer alle moeren en bouten op vastzitten en draai ze indien nodig vast.

## 3. Garantie

Oneigenlijk gebruik of een onjuiste toepassing van het product is expliciet verboden en onthefte de fabrikant van alle aansprakelijkheid. Wijzigingen door de klant aan het oorspronkelijke product (bijvoorbeeld het toevoegen van een accessoire) zal worden gedaan in overeenstemming met de instructies van de fabrikant.

De eigenaar van dit BERG-product heeft de volgende garantie op het product:

- Het product heeft een garantieperiode van 2 jaar vanaf de aankoopdatum.
- Onderdelen die onderhevig zijn aan slijtage en beschadiging (zoals touwen), weersinvloeden (zoals roest en verkleuring) en het schuim aan de binnenkant vallen buiten de garantie.
- Bezoek [www.bergtoys.com](http://www.bergtoys.com) voor de uitgebreide garantiebepalingen.



## 1. Warnhinweise

Dieses Zubehör ist nur für die Montage am PlayBase Frame geeignet. Lesen Sie immer das Handbuch des PlayBase-Rahmens zusammen mit diesem Handbuch.

- Lesen Sie die Anweisungen vor dem ersten Gebrauch und bewahren Sie sie zum späteren Nachschlagen auf!
- Das maximale Benutzergewicht beträgt: 100 kg.
- Nicht geeignet für Kinder unter 14 Jahren.
- Absturzgefahr – Rahmenhöhe von 245 cm.
- Nur für den Hausgebrauch.
- Der Mindestfreiraum für den Benutzer sollte 100 cm betragen, wie auf Seite 6 angegeben.
- Allgemeine Sicherheitshinweise zu diesem Zubehör in Kombination mit dem PlayBase-Rahmen finden Sie in Abschnitt 2. Sicherheitshinweise des PlayBase-Rahmenhandbuchs.
- Wir empfehlen, dieses Produkt bei Regen und im Winter zu entfernen und zu lagern, da sich das Material schnell abnutzt und sich im Inneren des Produkts Schimmel bilden kann.

## 2. Kontrolle und Wartung

Um die Sicherheit der Benutzer zu gewährleisten, sind die unten aufgeführten Sicherheitskontrollen und Wartungsanweisungen einzuhalten. Wenn dies nicht regelmäßig geschieht, kann das Produkt zu einer Gefahr werden.

	Vor jeder Verwendung	Monatlich	Zu Beginn jeder Saison
Rahmen, Schrauben und Muttern	Prüfen Sie auf sichtbare Schäden	Prüfen Sie, ob die Verbindungen fest sind und ziehen Sie sie bei Bedarf nach	Prüfen Sie die Rahmenverbindungen gründlich
Klimmzugstange	Zustand prüfen	Prüfen Sie auf Verschleiß und tauschen Sie sie bei Bedarf aus	Prüfen Sie auf Verschleiß und tauschen Sie sie bei Bedarf aus

- Prüfen Sie Anbauteile auf Anzeichen von Beschädigungen.
- Fehlende oder verschlissene Komponenten müssen sofort ersetzt oder repariert werden.
- Alle Schraubenabdeckungen auf scharfe Kanten prüfen und bei Bedarf ersetzen.
- Ersetzen Sie defekte Teile gemäß den Anweisungen des Herstellers.
- Verschlissene oder ausgetauschte Teile müssen entsprechend den örtlichen Richtlinien entsorgt werden. Achten Sie auf die Umwelt.
- Auf dem Boden unter dem Gerät und im Bewegungsbereich dürfen sich keine Gegenstände / spitzen Gegenstände befinden.
- Überprüfen Sie alle Muttern und Schrauben auf festen Sitz und ziehen Sie sie bei Bedarf fest.

## 3. Garantie

Eine unsachgemäße Verwendung oder fehlerhafte Anwendung des Produkts sind ausdrücklich untersagt und entbindet den Hersteller von jeglicher Haftung. Änderungen, die der Kunde am Originalprodukt vornimmt (z. B. das Hinzufügen eines Zubehörs), müssen gemäß den Anweisungen des Herstellers durchgeführt werden.

Der Besitzer dieses BERG-Produkts erhält folgende Produktgarantie:

- Auf das Produkt gilt eine Garantie von 2 Jahren ab dem Kaufdatum.
- Teile, die abnutzen können (etwa Seile), Witterungseinflüsse (wie Rost und Verfärbung) sowie der Schaumstoff im Inneren sind von der Garantie ausgeschlossen.
- Die ausführlichen Garantiebestimmungen finden Sie auf [www.bergtoys.com](http://www.bergtoys.com).



## 1. Avertissements

Cet accessoire ne convient qu'au montage sur le cadre PlayBase. Lisez toujours le manuel du cadre PlayBase en combinaison avec ce manuel.

- Lisez les instructions avant la première utilisation et conservez-les pour référence future !
- Le poids maximal de l'utilisateur est de 100 kg.
- Ne convient pas aux enfants de moins de 14 ans.
- Risque de chute - hauteur de la structure : 245 cm.
- Réservé à un usage domestique.
- L'espace libre minimum pour l'utilisateur doit être de 100 cm comme indiqué à la page 6.
- Pour les instructions générales de sécurité de cet accessoire en combinaison avec le cadre PlayBase, voir la section 2. Instructions de sécurité du manuel du cadre PlayBase.
- Nous vous conseillons de démonter et de stocker ce produit en cas de pluie et en hiver car les matériaux s'usent rapidement et des champignons peuvent apparaître à l'intérieur du produit.

## 2. Inspection et maintenance

Pour garantir la sécurité des utilisateurs de ce produit, celui-ci doit être soumis aux inspections de sécurité et aux instructions de maintenance mentionnées ci-dessous. Sans un suivi régulier, le produit peut devenir dangereux.

	Avant chaque utilisation	Tous les mois	Au début de chaque saison
Cadre, écrous et boulons	Contrôler les dommages visibles	Vérifiez que les liaisons sont bien serrées et resserrez-les si nécessaire.	Inspecter minutieusement les liaisons de la structure.
Barre de traction	Vérifier l'état	Vérifiez l'usure et remplacez les éléments si nécessaire	Vérifiez l'usure et remplacez les éléments si nécessaire

- Vérifiez que les accessoires ne présentent pas de signes de détérioration.
- Les composants manquants ou usés doivent être remplacés ou réparés immédiatement.
- Vérifiez tous les couvercles des boulons sur les bords tranchants et remplacez-les si nécessaire.
- Remplacez les pièces défectueuses conformément aux instructions du fabricant.
- Toutes les pièces usées ou remplacées doivent être éliminées conformément à la réglementation locale. Faites attention à l'environnement.
- Il ne doit y avoir aucun objet / objet pointu sur le sol sous l'appareil et dans la zone de mouvement.
- Vérifiez que tous les écrous et boulons sont bien serrés et serrez-les si nécessaire.

## 3. Garantie

Une utilisation inappropriée ou une mauvaise application du produit est formellement interdite et dégage le fabricant de toute responsabilité. Les modifications apportées par le client au produit original (par exemple l'ajout d'un accessoire) doivent être effectuées conformément aux instructions du fabricant.

Le responsable de ce produit BERG bénéficie de la garantie suivante:

- Le produit bénéficie d'une garantie de 2 ans à compter de la date d'achat.
- Les pièces susceptibles de s'user (comme les cordes), les influences des intempéries (comme la rouille et la décoloration) et la mousse intérieure sont exclues de la garantie.
- Consultez le site [www.bergtoys.com](http://www.bergtoys.com) pour connaître les dispositions détaillées de la garantie.

## 1. Advertencias

Este accesorio solo es adecuado para su montaje en PlayBase Frame. Siempre lea el manual de fotogramas de PlayBase junto con este manual.

- Lea las instrucciones antes del primer uso y guárdelas para futuras consultas.
- Peso máximo del usuario: 100 kg.
- No apto para niños menores de 14 años.
- Peligro de caída - altura de la estructura de 245 cm.
- Solo para uso doméstico.
- El espacio libre mínimo para el usuario debe ser de 100 cm como se indica en la página 6.
- Para obtener instrucciones de seguridad generales de este accesorio en combinación con el marco PlayBase, consulte la sección 2. Instrucciones de seguridad del manual del marco PlayBase.
- Aconsejamos retirar y almacenar este producto durante la lluvia y el invierno porque el material se desgastará rápidamente y pueden aparecer hongos en el interior del producto.

## 2. Inspección y mantenimiento

Para garantizar la seguridad de los usuarios del producto, el producto debe someterse a las inspecciones de seguridad y las instrucciones de mantenimiento que se mencionan a continuación. Si no se lleva a cabo con regularidad, el producto podría convertirse en un peligro.

	Antes de cada uso	Mensual	Comienzo de cada temporada
Marco, tuercas y tornillos	Comprobar si hay daños visibles	Comprueba si los tornillos están apretados y ajústalos si es necesario	Inspeccionar minuciosamente las conexiones de la estructura
Tire hacia arriba de la barra	Verificar condición	Verificar el desgaste y reemplazarlo si fuera necesario	Verificar el desgaste y reemplazarlo si fuera necesario

- Revisa los accesorios para ver si hay evidencia de deterioro.
- Los componentes faltantes o desgastados deben reemplazarse o repararse de inmediato.
- Revise todas las cubiertas de los pernos en los bordes afilados y reemplace cuando sea necesario.
- Reemplazar las piezas defectuosas de acuerdo con las instrucciones del fabricante.
- Cualquier pieza desgastada o reemplazada debe desecharse de acuerdo con las pautas locales. Presta atención al medio ambiente.
- No debe haber objetos / objetos afilados en el piso debajo de la unidad y en el área de movimiento.
- Verifique que todas las tuercas y pernos estén apretados y apriételes cuando sea necesario.

## 3. Garantía

El uso inadecuado o la aplicación incorrecta del producto están explícitamente prohibidos y exoneran al fabricante de toda responsabilidad. Las modificaciones realizadas por el cliente al producto original (por ejemplo, la adición de un accesorio) se llevarán a cabo de acuerdo con las instrucciones del fabricante.

El propietario de este producto BERG tiene la siguiente garantía sobre este producto:

- El producto tiene una garantía de 2 años a partir de la fecha de compra.
- Las piezas que puedan sufrir desgaste (como cuerdas), las influencias del clima (como óxido y decoloración) y las piezas interiores están excluidas de la garantía.
- Visita [www.bergtoys.com](http://www.bergtoys.com) para conocer las extensas regulaciones de garantía.



## 1. Avvertenze

Questo accessorio è adatto solo per il montaggio su PlayBase Frame. Leggere sempre il manuale del telaio PlayBase in combinazione con questo manuale.

- Leggere le istruzioni prima del primo utilizzo e conservarle per riferimento futuro!
- Il peso massimo dell'utilizzatore è: 100 kg.
- Non indicato per i bambini di età inferiore ai 14 anni.
- Pericolo di caduta – altezza telaio di 245 cm.
- Solo per uso domestico.
- Lo spazio libero minimo per l'utente deve essere di 100 cm come indicato a pagina 6.
- Per le istruzioni di sicurezza generali di questo accessorio in combinazione con il telaio PlayBase, vedere la sezione 2. Istruzioni di sicurezza del manuale del telaio PlayBase.
- Si consiglia di rimuovere il prodotto e di metterlo al riparo in caso di pioggia o durante l'inverno, poiché il materiale si usura rapidamente e possono svilupparsi funghi al suo interno.

## 2. Ispezione e manutenzione

Per garantire la sicurezza degli utenti, il prodotto deve essere soggetto alle ispezioni di sicurezza e agli interventi di manutenzione descritti di seguito. Se i controlli non vengono svolti periodicamente, il prodotto potrebbe rappresentare un pericolo.

	Prima di ogni utilizzo	Mensilmente	Prima di ogni stagione
Telaio, dadi e bulloni	Controllare eventuali danni visibili	Verificare che i raccordi siano ben saldi e, se necessario, serrarli nuovamente	Ispezionare approfonditamente i raccordi del telaio
Barra per trazioni	Controllare le condizioni	Verificare lo stato di usura e sostituire i componenti se necessario	Verificare lo stato di usura e sostituire i componenti se necessario

- Verificare la presenza di deterioramento sugli accessori.
- I componenti mancanti o usurati devono essere sostituiti o riparati immediatamente.
- Controllare tutti i coperchi dei bulloni sugli spigoli vivi e sostituirli quando necessario.
- Sostituire i componenti difettosi secondo le istruzioni del produttore.
- Eventuali componenti usurati o sostituiti devono essere smaltiti secondo le normative locali. Rispetta l'ambiente.
- Non devono essere presenti oggetti/oggetti appuntiti sul pavimento sotto l'unità e nell'area di movimento.
- Controllare che tutti i dadi e i bulloni siano serrati e serrare quando necessario.

## 3. Garanzia

Si vietano espressamente l'uso improprio o l'applicazione errata del prodotto, nel qual caso si solleva il produttore da qualsiasi responsabilità. Le modifiche che il cliente effettua sul prodotto originale (per esempio l'aggiunta di un accessorio) devono avvenire secondo le istruzioni del produttore.

Il proprietario di questo prodotto BERG gode della seguente garanzia:

- Il prodotto ha una garanzia di 2 anni dalla data d'acquisto.
- I componenti soggetti a usura (come le corde), all'effetto delle intemperie (come ruggine e scolorimento) e le parti in schiuma sono escluse dalla garanzia.
- Visitare il sito [www.bergtoys.com](http://www.bergtoys.com) per visionare il regolamento completo della garanzia.

## 1. Advarsler

Dette tilbehør er kun egnet til montering på PlayBase Frame. Læs altid PlayBase-rammemanualen i kombination med denne manual.

- Læs instruktionerne før første brug og gem dem til fremtidig reference!
- Den maksimale brugervægt er: 100 kg.
- Ikke egnet til børn under 14 år.
- Faldrisiko - rammehøjde på 245 cm.
- Kun til hjemmebrug.
- Den mindste ledige plads for brugeren bør være 100 cm som angivet på side 6.
- For generelle sikkerhedsinstruktioner for dette tilbehør i kombination med PlayBase-stellet, se afsnit 2. Sikkerhedsinstruktioner til PlayBase-rammens manual.
- Vi anbefaler fjernelse og opbevaring af dette produkt under regn og om vinteren, fordi materialet slides hurtigt, og der kan opstå svampe inde i produktet.

## 2. Inspektion og vedligeholdelse

For at sikre brugernes sikkerhed skal produktet underkastes nedennævnte sikkerhedsinspektioner og vedligeholdelsesvejledninger. Hvis disse ikke udføres regelmæssigt, kan produktet udgøre en risiko.

	Før hvert brug	Månedligt	Starten af hver sæson
Ramme, møtrikker og bolte	Tjek for synlige skader	Kontroller, om samlingerne er tætte, og stram dem om nødvendigt	Undersøg rammesamlingerne grundigt
Pull-Up stang	Tjek tilstand	Kontroller for slidage og udskift om nødvendigt	Kontroller for slidage og udskift om nødvendigt

- Kontroller fastgørelsesmidler for tegn på nedbrud.
- Manglende eller slidte komponenter skal omgående udskiftes eller repareres.
- Kontroller alle dæksler på bolte på skarpe kanter og udskift, når det er nødvendigt.
- Udskift defekte dele i overensstemmelse med producentens anvisninger.
- Slidte eller udskiftede dele skal bortskaffes i henhold til lokale retningslinjer. Pas på miljøet.
- Der må ikke være genstande/skarpe genstande på gulvet under enheden og i bevægelsesområdet.
- Kontroller, at alle møtrikker og bolte sidder fast, og spænd dem efter behov.

## 3. Garanti

Uhensigtsmæssig brug eller forkert anvendelse af produktet er udtrykkeligt forbudt og fritager producenten for ethvert ansvar. Ændringer foretaget af kunden på det originale produkt (f.eks. tilføjelse af tilbehør) skal udføres i henhold til producentens instruktioner.

Ejeren af dette BERG-produkt har følgende garanti på dette produkt:

- Produktet har en garanti på 2 år fra købsdatoen.
- Dele, der kan blive slidt (f.eks. reb), vejrpåvirkninger (f.eks. rust og misfarvning) og skum indeni, er ikke omfattet af garantien.
- Tjek [www.bergtoys.com](http://www.bergtoys.com) for omfattende garantiregler.



## 1. Varningar

Detta tillbehör är endast lämpligt för montering på PlayBase Frame. Läs alltid PlayBase rammanual i kombination med denna manual.

- Läs instruktionerna före första användningen och spara dem för framtida referens!
- Användarens vikt ska inte överstiga: 100 kg.
- Inte lämplig för barn under 14 år.
- Risk för fall - ramens höjd är 245 cm.
- Endast för hemmabruk.
- Det minsta lediga utrymme för användaren bör vara 100 cm enligt anvisningarna på sidan 6.
- För allmänna säkerhetsinstruktioner för detta tillbehör i kombination med PlayBase-ramen, se avsnitt 2. Säkerhetsinstruktioner i PlayBase-rammanualen.
- Vi rekommenderar att denna produkt avlägsnas och lagras under regn och vinter för materialet slits snabbt och svamp tillväxt kan uppstå på insidan av produkten.

## 2. Kontroll och underhållsinstruktioner

För att säkra produktanvändarnas säkerhet ska produkten genomgå följande säkerhetskontroller och underhållsinstruktioner. Om de inte utförs regelbundet kan produkten medföra en risk.

	Före varje användning	Varje månad	I början av varje säsong
Ram, muttrar och bultar	Kontrollera eventuell synlig skada	Kontrollera om kopplingarna är spända och spänn dem vid behov.	Kontrollera ramens kopplingar noggrant
Pull-Up bar	Kontrollera tillståndet	Kontrollera eventuellt slitage och hål och ersätt vid behov	Kontrollera eventuellt slitage och hål och ersätt vid behov

- Kontrollera fästen beträffande eventuell försämring.
- Saknade eller slitna komponenter måste bytas ut eller repareras omedelbart.
- Kontrollera alla lock på bultar på vassa kanter och byt ut vid behov.
- Ersätt bristfälliga delar i enlighet med tillverkarens instruktioner.
- Slitna eller ersatta delar ska kasseras enligt lokala anvisningar. Uppmärksamma miljön.
- Det får inte finnas några föremål / vassa föremål på golvet under enheten och i rörelseområdet.
- Kontrollera att alla muttrar och bultar är åtdragna och dra åt vid behov.

## 3. Garanti

Oriktig användning eller felaktig tillämpning av denna produkt är uttryckligen förbjudet och befriar tillverkaren från allt ansvar. Ändringar som kunden gör på den ursprungliga produkten (till exempel tillägg av ett tillbehör) ska utföras enligt tillverkarens instruktioner.

Ägaren till denna BERG-produkt har följande garanti för produkten:

- Produkten har en garanti på 2 år från inköpsdatum.
- Delar som sannolikt slits och rivs (så som rep), väderpåverkan (så som rost och missfärgning) och skumdelar utesluts ur garantin.
- Se [www.bergtoys.com](http://www.bergtoys.com) för omfattande garantibestämmelser.

## 1. Advarsler

Dette tilbehøret er kun egnet for montering på PlayBase Frame. Les alltid PlayBase-rammemanualen i kombinasjon med denne håndboken.

- Les instruksjonene før første gangs bruk og oppbevar for fremtidig referanse!
- Den maksimale brukervekten er: 100 kg.
- Passer ikke for barn under 14 år.
- Fallfare - rammehøyde på 245 cm.
- Kun til hjemmebruk.
- Minimum ledig plass for brukeren bør være 100 cm som angitt på side 6.
- For generelle sikkerhetsinstruksjoner for dette tilbehøret i kombinasjon med PlayBase-rammen, se avsnitt 2. Sikkerhetsinstruksjoner for PlayBase-rammens manual.
- Vi anbefaler fjerning og lagring av dette produktet under regn og vinter fordi materialet vil slites raskt og sopp kan oppstå inne i produktet.

## 2. Inspeksjon og vedlikehold

For å sikre sikkerheten til brukerne av produktet, må produktet utsettes for sikkerhetsinspeksjonene og vedlikeholdsinstruksjonene som nevnt nedenfor. Hvis det ikke utføres regelmessig, kan produktet bli farlig.

	Før hver bruk	Månedlig	I begynnelsen av hver sesong
Ramme, muttere og bolter	Se etter synlige skader	Kontroller om tilkoblingene er stramme og stram dem om nødvendig	Kontroller rammetilkoblingene grundig
Pull-Up-stang	Kontroller tilstand	Se etter slitasje og skift ut om nødvendig	Se etter slitasje og skift ut om nødvendig

- Kontroller festene etter tegn på forringelse.
- Manglende eller slitte komponenter må skiftes ut eller repareres umiddelbart.
- Kontroller alle deksler til bolter på skarpe kanter og skift ut ved behov.
- Skift ut defekte deler i henhold til produsentens anvisninger.
- Slitte eller utskiftede deler må kastes i henhold til lokale retningslinjer. Vær oppmerksom på miljøet.
- Det må ikke være gjenstander / skarpe gjenstander på gulvet under enheten og i bevegelsesområdet.
- Kontroller at alle muttere og bolter er stramme og stram til ved behov.

## 3. Garanti

Upassende eller feil bruk av produktet er uttrykkelig forbudt og fritar produsenten for alt ansvar. Endringer gjort av kunden på det opprinnelige produktet (for eksempel tilsetning av tilbehør) skal utføres i henhold til produsentens instruksjoner.

Eieren av dette BERG-produktet har følgende garanti på produktet:

- Produktet har en 2-års garanti fra kjøpsdatoen.
- Deler som kan bli utslitt (slik som tau), påvirkes av vær (slik som rust og misfarging) og skummet inni, utelukkes fra garantien.
- Sjekk [www.bergtoys.com](http://www.bergtoys.com) for omfattende garantiforskrifter.



## 1. Varoitukset

Tämä lisävaruste soveltuu vain PlayBase-kehykseen asennettavaksi. Lue aina PlayBase-kehyksen käyttöopas yhdessä tämän oppaan kanssa.

- Lue ohjeet ennen ensimmäistä käyttöä ja säilytä ne myöhempiä tarvetta varten!
- Käyttäjän suurin sallittu paino on: 100 kg.
- Ei sovi alle 14-vuotiaille lapsille.
- Putoamisvaara - kehyksen korkeus 245 cm.
- Vain kotikäyttöön.
- Käyttäjän vapaan tilan tulee olla vähintään 100 cm sivun 6 mukaisesti.
- Yleiset turvallisuusohjeet tälle lisävarusteelle yhdessä PlayBase-kehyksen kanssa, katso PlayBase-kehyksen käyttöoppaan jakso 2. Turvallisuusohjeet.
- Suosittelemme tämän tuotteen poistamista käytöstä ja varastoimista sateen ja talven aikana, koska materiaali kuluu nopeasti ja tuotteen sisälle voi ilmestyä sieniä.

## 2. Tarkistus ja kunnossapito

Tuotteen käyttäjien turvallisuuden varmistamiseksi tuotteelle on tehtävä alla mainitut turvatarkastukset ja kunnossapito. Jos tarkastuksia ei suoriteta säännöllisesti, tuote voi aiheuttaa vaaran.

	Ennen jokaista käyttöä	Kuukausittain	Jokaisen käyttökerran alussa
Runko, mutterit ja pultit	Tarkista näkyvien vaurioiden varalta	Tarkista, että liitokset ovat tiukalla ja kiristä tarvittaessa	Tarkista kehyksen liitokset huolellisesti
Vetotanko	Tarkista kunto	Tarkista kulumisen varalta ja vaihda tarvittaessa	Tarkista kulumisen varalta ja vaihda tarvittaessa

- Tarkista liitokset kulumisen varalta.
- Puuttuvat tai kuluneet osat on vaihdettava tai korjattava välittömästi.
- Tarkista kaikki pulttien suojukset terävillä reunoilla ja vaihda tarvittaessa.
- Vaihda vialliset osat valmistajan ohjeiden mukaisesti.
- Hävitä kaikki kuluneet ja vaihdetut osat paikallisten sääntöjen mukaisesti. Kunnioita ympäristöä.
- Lattialla laitteen alla ja liikealueella ei saa olla esineitä / teräviä esineitä.
- Tarkista kaikkien mutterien ja pulttien kireys ja kiristä tarvittaessa.

## 3. Takuu

Tuotteen asiaton käyttö ja virheellinen sovellus ovat erityisesti kiellettyjä ja ne vapauttavat valmistajan kaikesta vastuusta. Asiakkaan alkuperäiseen tuotteeseen tekemät muutokset (esimerkiksi lisävarusteen lisääminen) on suoritettava valmistajan ohjeiden mukaisesti.

Tämän BERG-tuotteen omistajalla on seuraava takuu tälle tuotteelle:

- Tuotteella on 2 vuoden takuu ostopäivästä.
- Kulumiselle (kuten köydet), sään vaikutuksille (kuten ruoste ja värinmuutos) alttiit osat ja tuotteen sisällä oleva vaahtomuovi eivät kuulu takuun piiriin.
- Lue tarkat vakuutus säännöt sivustolta [www.bergtoys.com](http://www.bergtoys.com).