



VIDEO INSTRUCTION

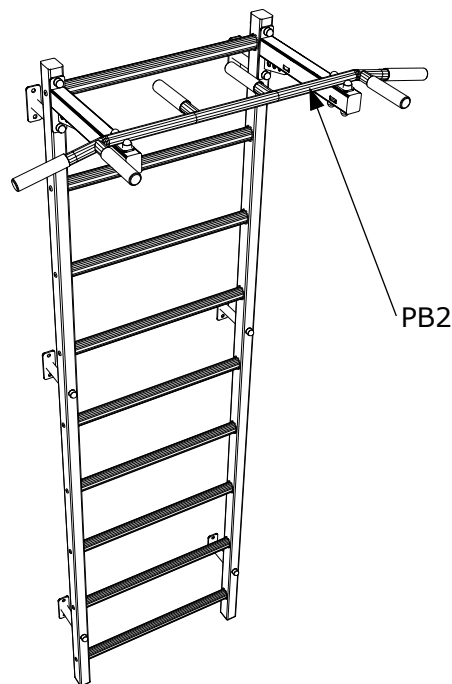
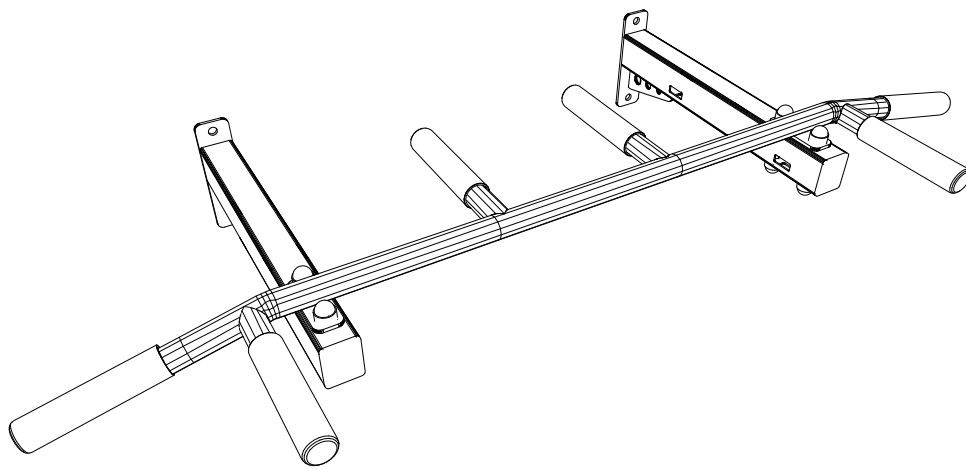
“Do not throw away before assembly”

“Nie wyrzucać do momentu złożenia”

BenchK[®]

lift yourself

BenchK PB2



MAX
150kg
(330lbs)

Design by Vadim Zemlianyi  Made in Poland

PL

Środki bezpieczeństwa

- Jednocześnie tylko jedna osoba może wykonywać ćwiczenia na BenchK PB2.
- Przed każdym ćwiczeniem należy sprawdzić stan techniczny BenchK PB2 - mocowania i inne elementy.
- Produkt należy mocować wyłącznie do drabinek BenchK.
- Dzieci w wieku od 0 do 3 lat nie mogą korzystać z BenchK PB2.
- Dzieci i młodzież w wieku od 3 do 14 lat mogą korzystać z urządzenia pod opieką osób dorosłych.
- Maksymalna waga użytkownika BenchK PB2 to 150 kg.
- Należy upewnić się, że wokół drabinki gimnastycznej będzie wystarczająco miejsca do bezpiecznego wykonywania ćwiczeń.
- Aby zminimalizować ryzyko urazu należy korzystać z materaca lub maty do ćwiczeń.
- W celu konserwacji BenchK PB2 przecierać suchą lub lekko wilgotną tkaniną.
- W przypadku demontażu przechowywać BenchK PB2 w suchym pomieszczeniu o niskiej wilgotności powietrza.
- Poziom trudności oraz intensywności ćwiczeń należy dobierać w zależności do stanu zdrowia i kondycji osoby ćwiczącej. Należy unikać nadmiernego wysiłku podczas ćwiczeń.

Gwarancja producenta

- Producent gwarantuje Kupującemu zachowanie wszystkich wskaźników jakości w ciągu 10 lat na metalowe elementy oraz w ciągu 24-miesięcy na pozostałe elementy, od daty dokonania zakupu pod warunkiem przestrzegania przepisów dotyczących montażu i eksploatacji.
- W przypadku uszkodzeń mechanicznych, które wystąpiły podczas transportowania, montażu lub podczas eksploatacji BenchK PB2 przez Kupującego, Sprzedawca nie ponosi żadnej odpowiedzialności.
- W przypadku odnalezienia defektów lub niskiej jakości elementów, występujących nie z winy Kupującego, należy skontaktować się z biurem obsługi klienta Benchmark (biuro@benchk.com).

Uwagi

W związku z ciągłą pracą nad udoskonaleniem BenchK PB2 możliwe są nieduże zmiany w konstrukcji, nie powodujące jednak zmniejszenia jakości.

Wyrób spełnia wymagania bezpieczeństwa zawarte w PN-EN 12346:2001, PN-EN 913:2019-03.

EN

Safety Precautions

- Only one person at a time can exercise on the BenchK PB2.
- Before each use, check the technical condition of BenchK PB2 - fasteners and other elements.
- Attach the product to BenchK ladders only.
- BenchK PB2 is not suitable for use by children under the age of 3.
- Children and adolescents from 3 to 14 years of age may use the device under the supervision of adults.
- The maximum user weight of the BenchK PB2 is 150 kg (330lbs).
- Make sure there is enough space around the wall bars for safe exercise.
- To minimize the risk of injury, use an exercise mattress or mat.
- For maintenance wipe BenchK PB2 with a dry or slightly damp cloth.
- When disassembling, store BenchK PB2 in a dry, low-humidity room.
- The level of difficulty and intensity of exercise should be selected depending on the health and condition of the person exercising. Avoid strenuous exercise.

Manufacturer's warranty

- The manufacturer guarantees the product for 10 years for metal elements and 24 months for other elements, from the date of purchase, provided that the installation and operation regulations are complied with.
- In the event of any mechanical damage during transport, assembly or operation of the BenchK PB2 by the Buyer, the Seller shall not be liable.
- In the event of finding defects or low-quality components, not attributable to the Buyer, please contact the Benchmark customer service office (biuro@benchk.com).

Comments

Due to the continuous work on the improvement of the BenchK PB2, small changes in the design are possible, without reducing the quality.

The product meets the safety requirements of PN-EN 12346: 2001, PN-EN 913: 2019-03.

DE

Sicherheitsmassnahmen

- Gleichzeitig kann nur eine Person Übungen auf der BenchK PB2 durchführen.
- Prüfen Sie vor jeder Übung den technischen Zustand der BenchK PB2 - Vorrichtungen und anderer Elemente.
- Das Produkt sollte nur an vertikalen Flächen (Wänden) von angemessener Konstruktion und Festigkeit festgemacht werden, wobei das Gewicht des Produkts und des Benutzers zu berücksichtigen ist.
- Kinder im Alter von 0 bis 3 Jahren können die BenchK PB2 nicht benutzen.
- Kinder und Jugendliche zwischen 3 und 14 Jahren können das Gerät unter Aufsicht von Erwachsenen benutzen.
- Das maximale Gewicht des Benutzers BenchK PB2 beträgt 150 kg.
- Achten Sie darauf, dass um die Sprossenwand herum genügend Platz für sichere Übungen vorhanden ist.
- Verwenden Sie eine Schutzmatte, um das Verletzungsrisiko zu minimieren.
- Um die Sprossenwand zu pflegen, wischen Sie sie mit einem trockenen oder leicht feuchten Tuch ab.
- Lagern Sie die Sprossenwand bei der Demontage in einem trockenen Raum mit geringer Luftfeuchtigkeit.
- Vermeiden Sie übermäßige Bewegung. Der Schwierigkeitsgrad und die Intensität der Übung sollten entsprechend dem Gesundheitszustand und der Verfassung der trainierenden Person gewählt werden.

Herstellergarantie

- Der Hersteller garantiert dem Käufer die Erhaltung aller Qualitätsindikatoren für 10 Jahre für alle Metallelemente und für 24 Monate für alle anderen Elemente ab Kaufdatum unter der Bedingung, dass die Montage- und Verwendungsregeln eingehalten werden.
- Schäden, die während des Transports, der Montage oder des Betriebs der Sprossenwand durch den Käufer entstanden sind, ist der Verkäufer nicht haftbar zu machen.
- Wenn Sie Mängel oder minderwertige Artikel finden, die nicht auf die Schuld des Käufers zurückzuführen sind, nehmen Sie bitte Kontakt auf mit dem Benchmark-Kundendienstbüro (biuro@benchk.com).

Anmerkungen

Aufgrund der kontinuierlichen Arbeit an der Verbesserung von BenchK PB2 sind kleine Änderungen im Design möglich, jedoch ohne Qualitätseinbußen.

Das Produkt erfüllt die Sicherheitsanforderungen von PN-EN 12346:2001, PN-EN 913:2019-03

FR

Consignes de sécurité

- Une seule personne à la fois peut s'exercer sur le BenchK PB2.
- Avant chaque exercice, vérifiez l'état du BenchK PB2 - fixations et autres composants.
- Le produit ne doit être fixé qu'aux échelles BenchK.
- Les enfants âgés de 0 à 3 ans ne peuvent pas utiliser le BenchK PB2.
- Les personnes âgées de 3 à 14 ans peuvent utiliser l'appareil sous la surveillance d'un adulte.
- Le poids maximal de l'utilisateur du BenchK PB2 est de 150 kg.
- Assurez-vous qu'il y ait suffisamment d'espace autour de l'échelle de gymnastique pour effectuer les exercices en toute sécurité.
- Utilisez un matelas ou un tapis d'exercice pour minimiser le risque de blessure.
- Pour l'entretien, essuyez le BenchK PB2 avec un chiffon sec ou légèrement humide.
- En cas de démontage, stockez le BenchK PB2 dans un local sec et peu humide.
- Le niveau de difficulté et l'intensité des exercices doivent être choisis en fonction de l'état de santé et de la condition de la personne qui les pratique. Évitez les efforts excessifs pendant l'exercice.

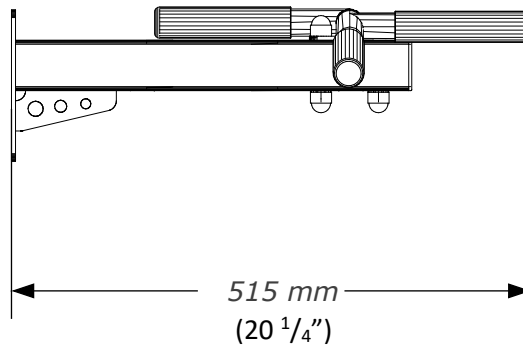
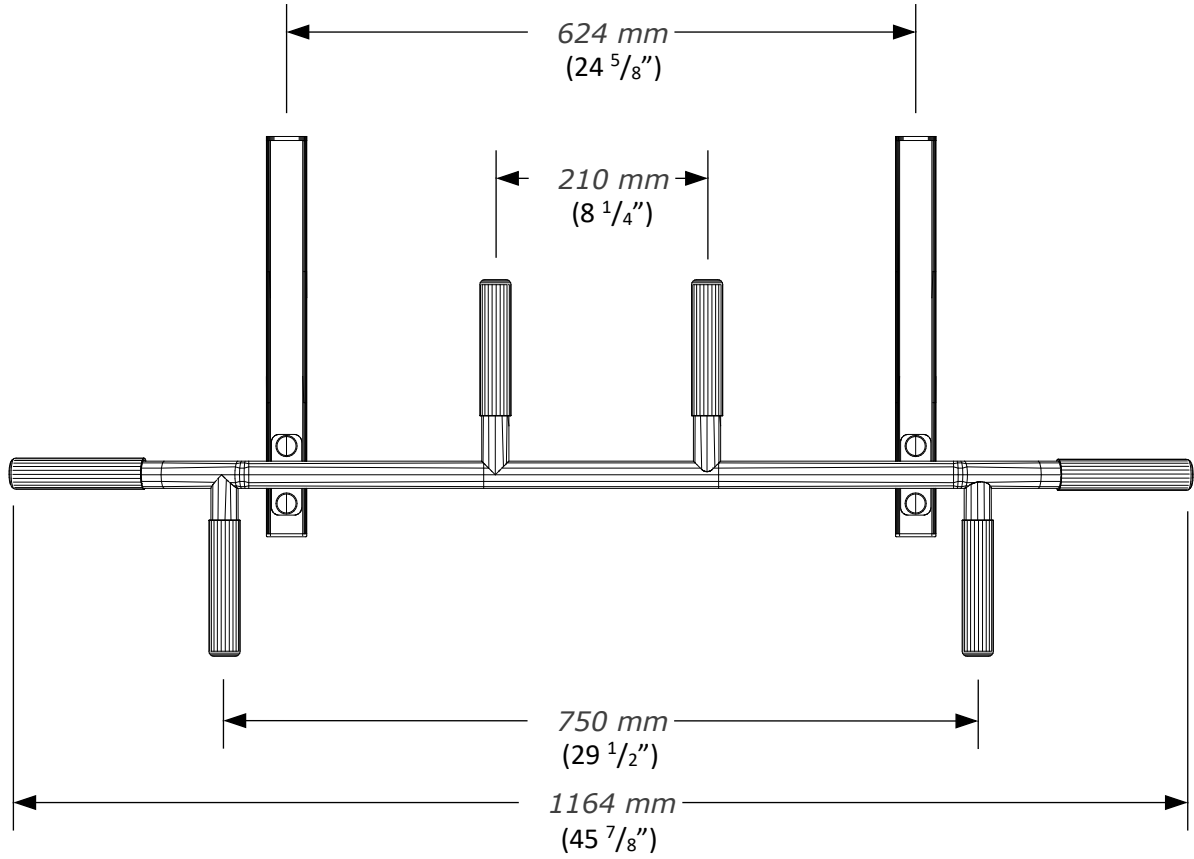
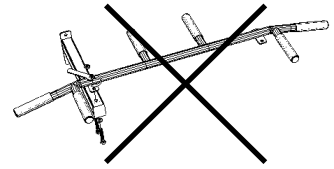
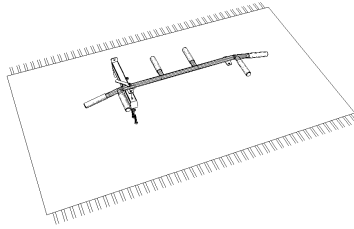
Garantie du fabricant :

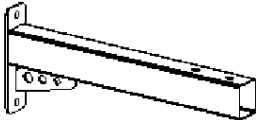

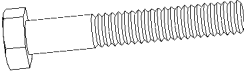

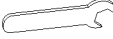


- Le fabricant garantit à l'acheteur la conservation de tous les indicateurs de qualité dans un délai de 10 ans pour les composants métalliques et dans un délai de 24 mois pour les autres composants, à compter de la date d'achat, à condition que les règles d'installation et d'utilisation soient respectées.
- En cas de dommages mécaniques survenus pendant le transport, le montage ou l'utilisation du BenchK PB2 par l'acheteur, le vendeur décline toute responsabilité.
- Si vous constatez des défauts ou des composants de mauvaise qualité qui ne sont pas de la responsabilité de l'acheteur, veuillez contacter le service clientèle de Benchmark (biuro@benchk.com).

Remarques :

En raison de l'amélioration continue du BenchK PB2, des modifications mineures de la conception sont possibles, mais elles ne réduisent pas la qualité.

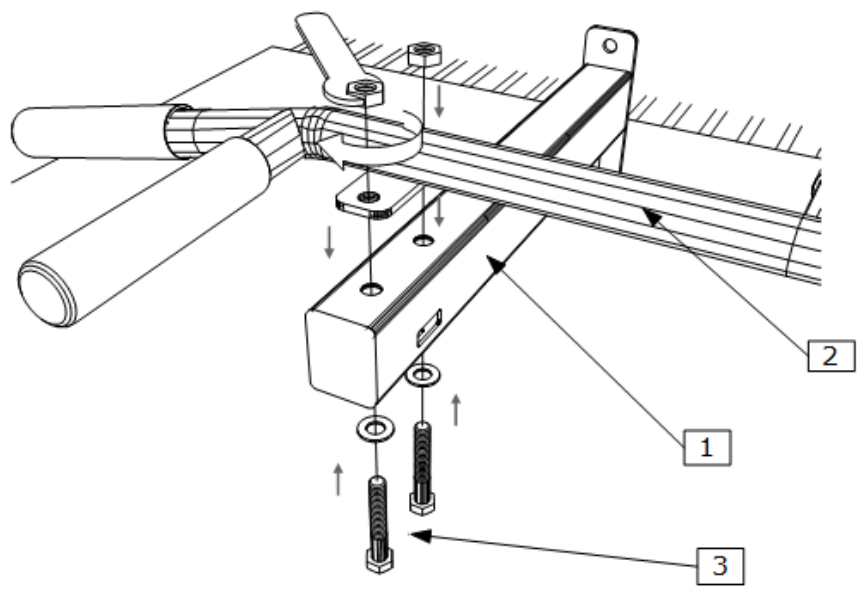
Le produit répond aux exigences de sécurité contenues dans les normes PN-EN 12346:2001, PN-EN 913:2019-03.



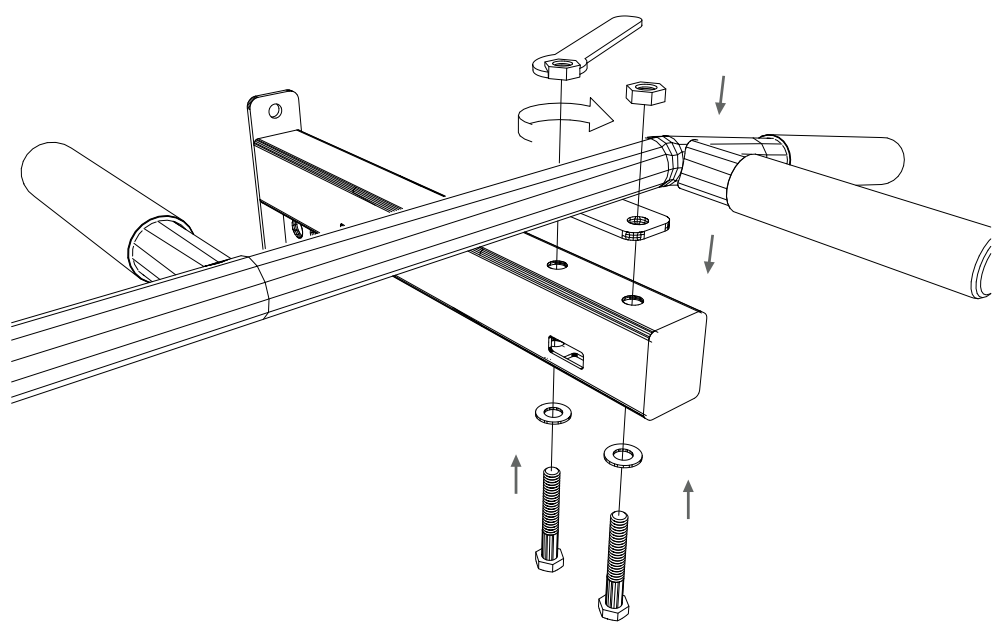
No	Item	Warehouse Operative	Quantity
1			2
2			1
3	  	M10 x 70	6
4		M10	12
5		M10	1

Screws:	
Package:	

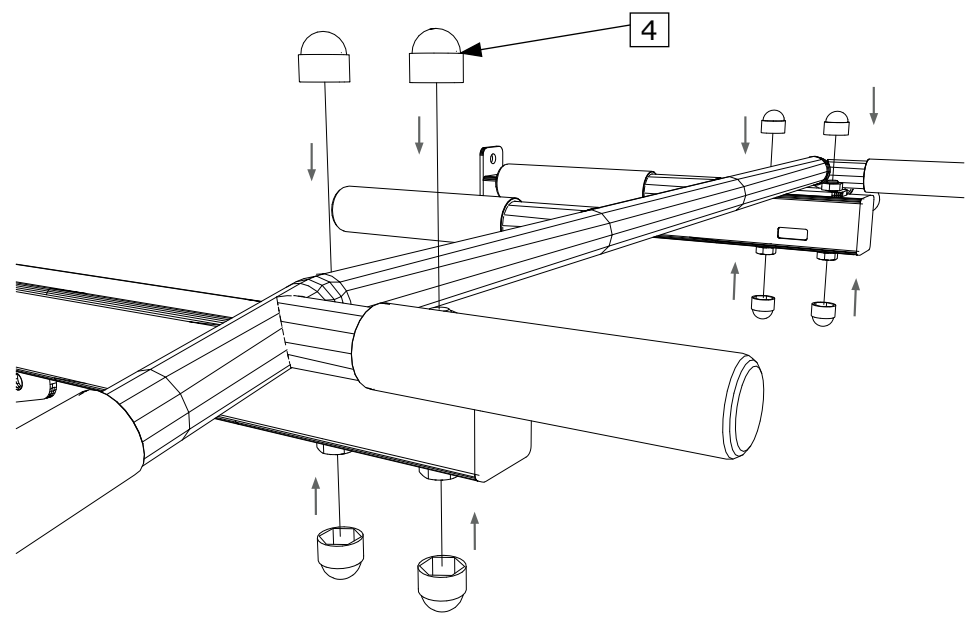
1



2

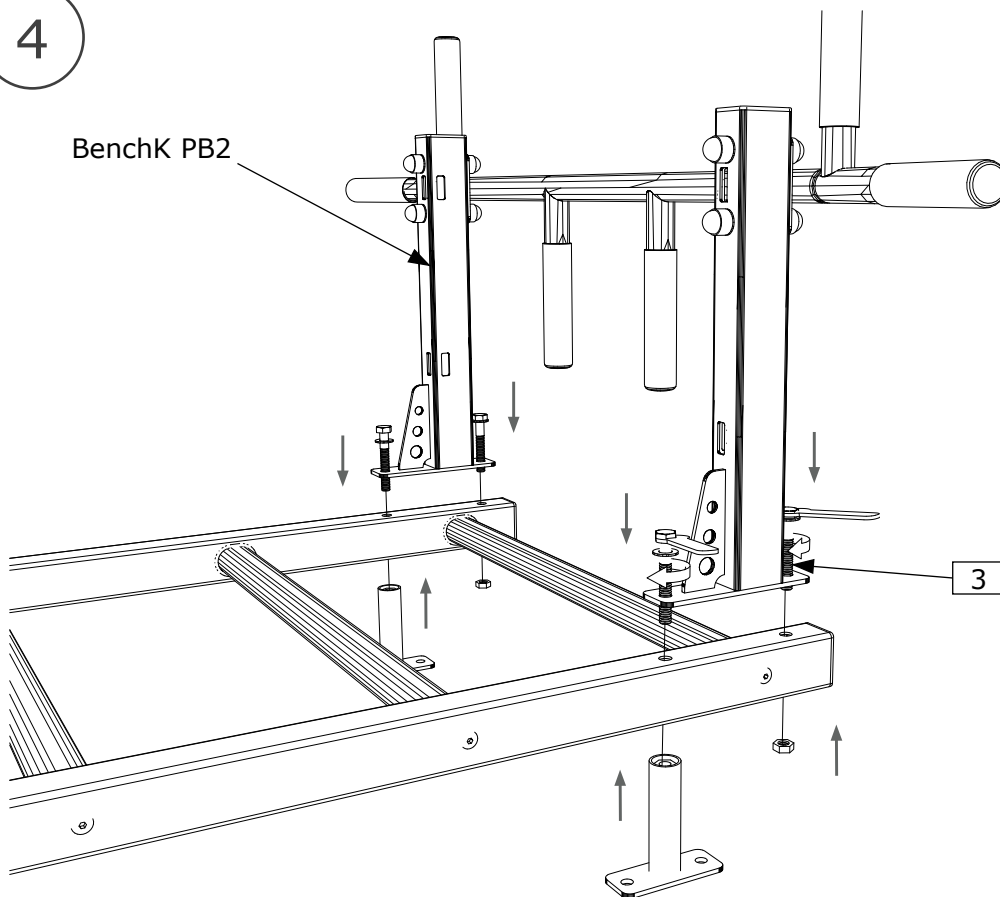


3

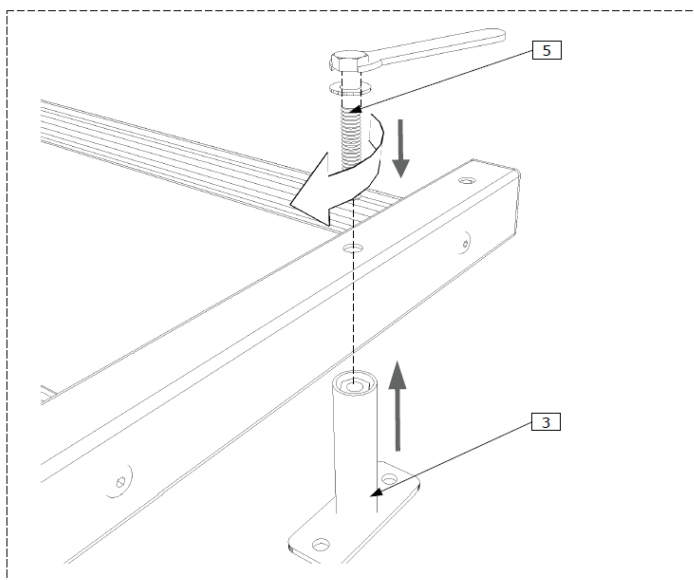
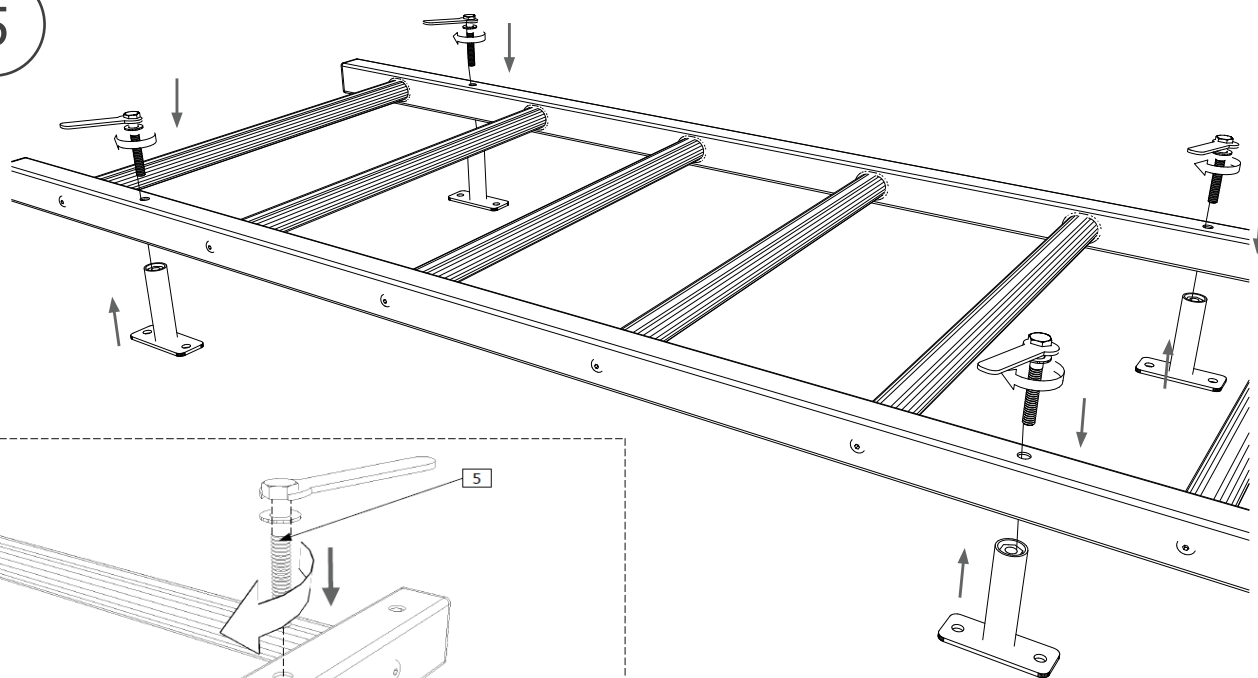


4

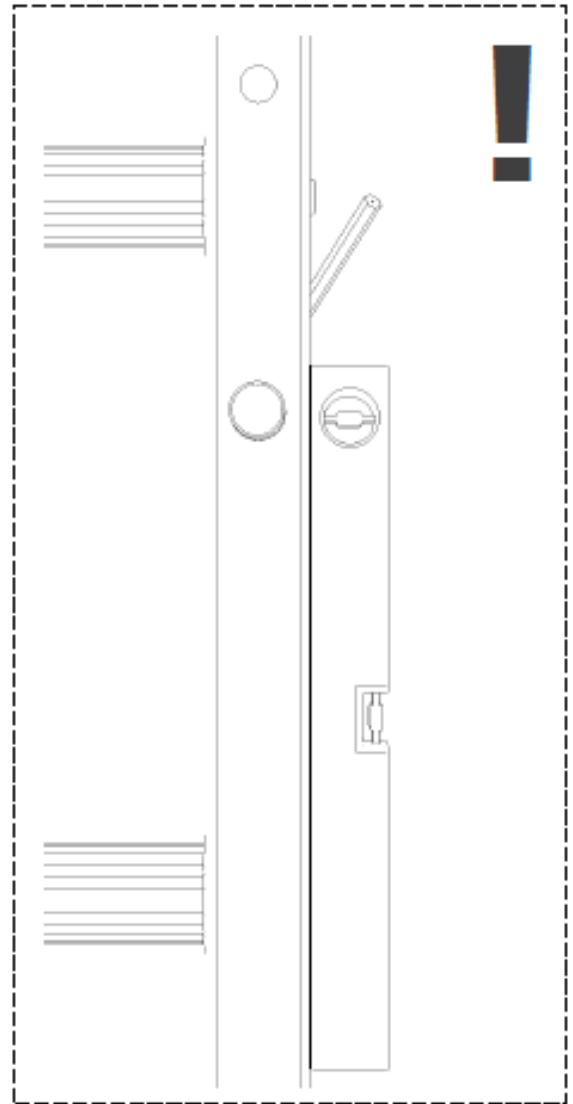
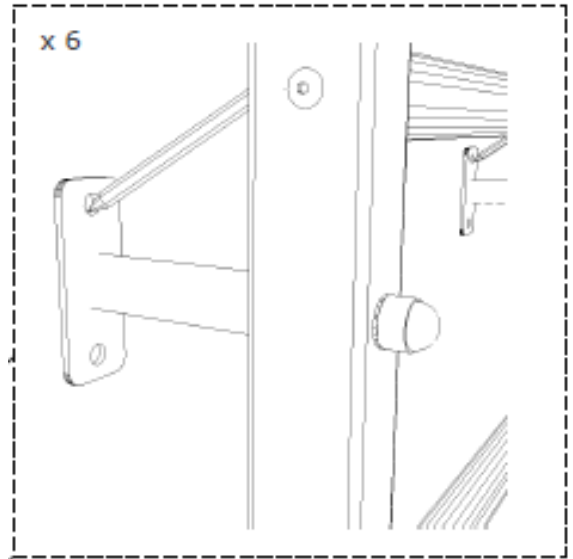
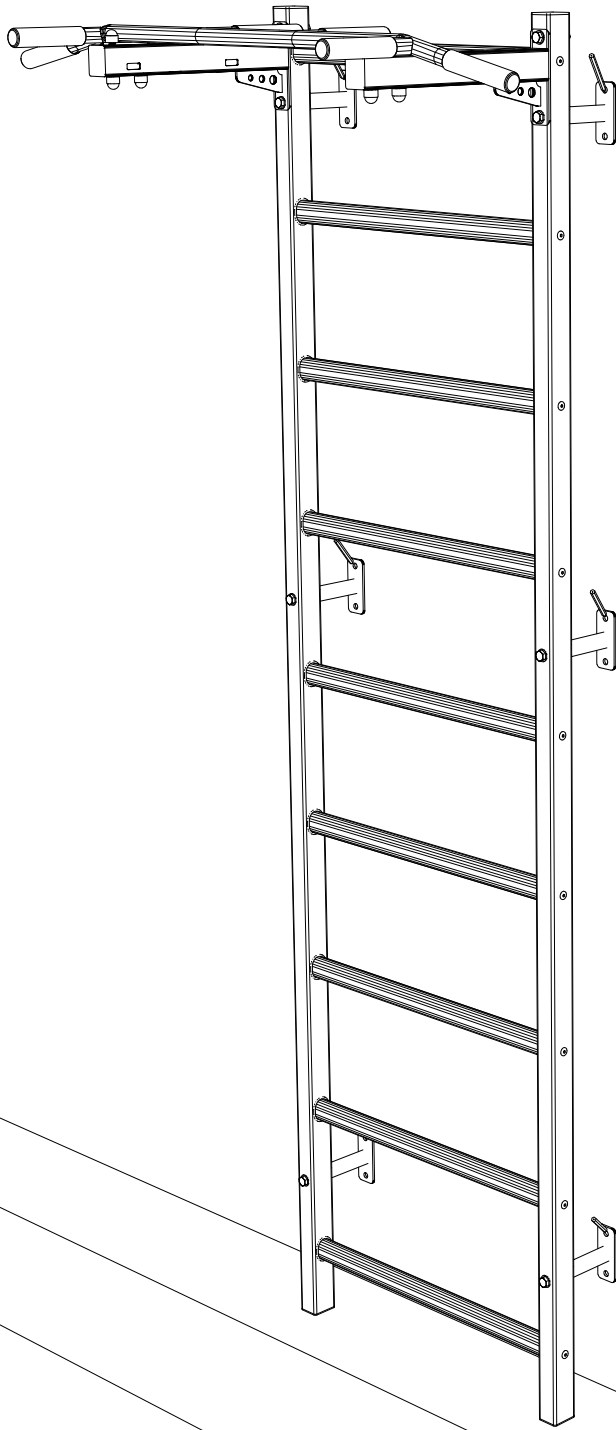
BenchK PB2



5



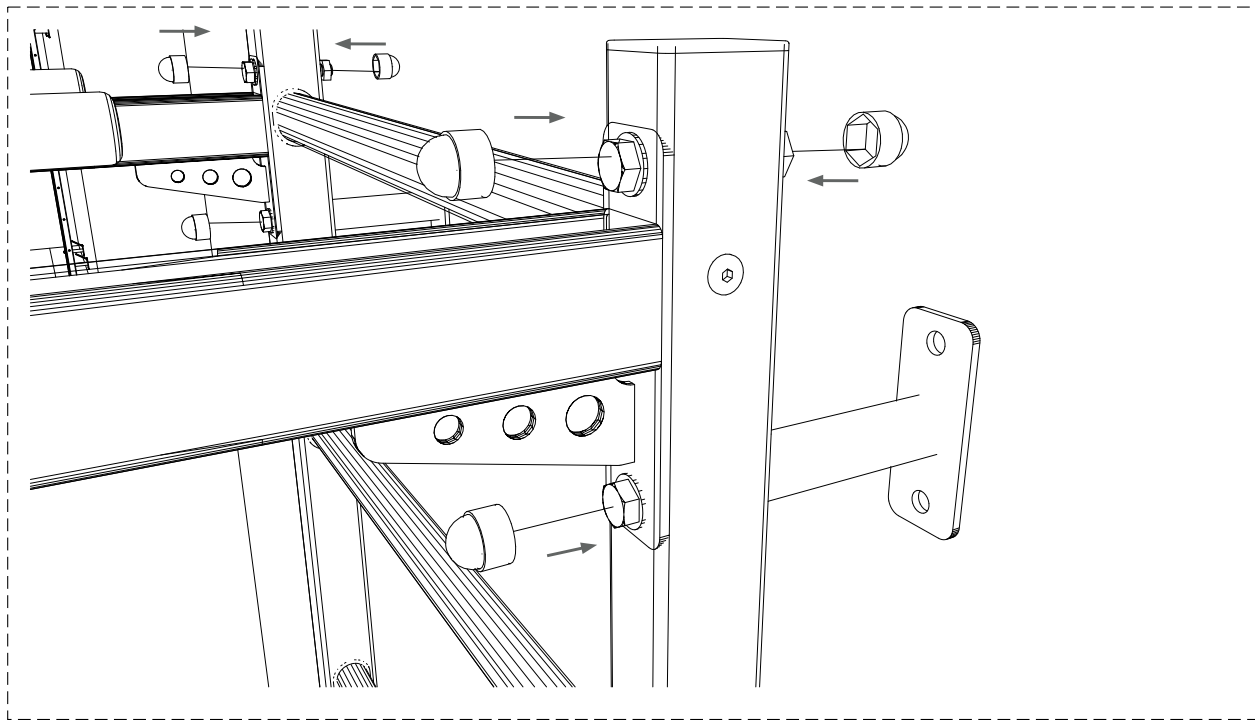
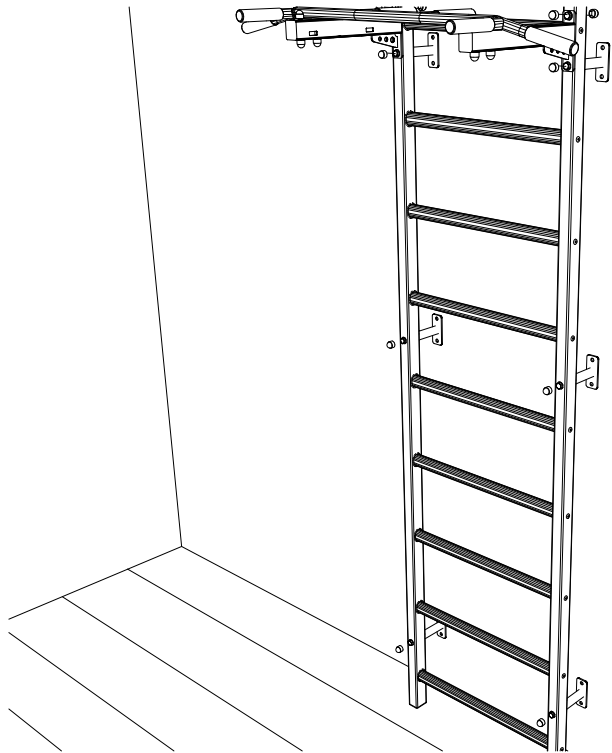
6



7



201000001684



BenchK[®]

lift yourself

Follow us on: benchkcom benchk_sports_furniture

Design by Vadim Zemlianyi

Made in Poland

Producent / Producer
Benchmark Ltd
NIP: 8133702082,
REGON: 360978103
35-103 Rzeszów, Hanasiewicza 15
POLAND
tel.: +48 536 560 089
tel.: +48 575 188 088
e-mail: biuro@benchk.com
www.BenchK.com

Dystrybutor / Distributor
BenchK LLC
1013 Ohio Ave, Palm Harbor
Florida 34683
EIN: 36-5017984
USA
tel.: +1 833 998 7727
e-mail: biuro@benchk.com
www.BenchK.us

BenchK[®]